

Konkurso sąlygos patvirtintos
2024 m. rugsėjo mėn. 2 d.
AB "Nordic Sugar Kėdainiai" direktoriaus
įsakymu Nr. 24g
Aktuali redakcija 2024-09-23 Nr. 36g



AB „NORDIC SUGAR KĖDAINIAI“

(Akcinė bendrovė „Nordic Sugar Kėdainiai“, Adresas: Pramonės g. 6, LT-57242 Kėdainiai, tel.: +370 347 67730
El. p. kedainiai@nordicsugar.com, duomenys kaupiami ir saugomi Juridinių asmenų registre,
įmonės kodas. 161111219, PVM kodas LT611112113)

KONKURSO SĄLYGOS

700 KW GALIOS SAULĖS ŠVIESOS ENERGIJOS FOTOVOLTIŠKOS ELEKTRINĖS (TOLIAU – SAULĖS ELEKTRINĖ) ĮRANGOS, PROJEKTAVIMO IR ĮRENGIMO DARBŲ PIRKIMAS

TURINYS

1. BENDROSIOS NUOSTATOS.....	1
2. PIRKIMO OBJEKTAS.....	2
3. TIEKĖJŲ KVALIFIKACIJOS REIKALAVIMAI.....	2
4. KONKURSO SĄLYGŲ PAAIŠKINIMAS IR PATIKSLINIMAS.....	5
5. PASIŪLYMŲ RENGIMAS, PATEIKIMAS, KEITIMAS.....	6
5. PASIŪLYMŲ NAGRINĖJIMAS IR PASIŪLYMŲ ATMETIMO PRIEŽASTYS.....	7
6. PASIŪLYMŲ ATMETIMO PRIEŽASTYS.....	8
7. KVALIFIKACINĖS ATRANKOS VERTINIMAS.....	8
9. PASIŪLYMŲ VERTINIMAS.....	8
8. SPRENDIMAS DĖL LAIMĖTOJO NUSTATYMO.....	10
9. DERYBOS.....	10
10. PIRKIMO SUTARČIŲ SĄLYGOS.....	10
11. BAIGIAMOSIOS NUOSTATOS.....	12
12. PRIEDAI.....	12

1. BENDROSIOS NUOSTATOS

AB „Nordic Sugar Kėdainiai“ (toliau vadinama **Pirkėju**) planuoja įgyvendinti projektą „Saulės elektrinė“ (projekto Nr. MF-EIMIN-ATLAEI02-0003) pagal Plėtros programos pažangos priemonės Nr. 05-001-01-04-02 „Skatinti įmones pereiti link neutralios klimatui ekonomikos“ veiklą „Atsinaujinančių energijos išteklių panaudojimas pramonės įmonėse, dalyvaujančiose Europos Sąjungos apyvartinių taršos leidimų prekybos sistemoje“”, ir numato įsigyti: 700 kW galios saulės jėgainės įrangos, projektavimo ir įrengimo darbų paslaugas. Detali perkamų prekių, paslaugų ir darbų techninė specifikacija pateikiama 1 konkurso sąlygų priede.

- 1.1 Vartojamos pagrindinės sąvokos, apibrėžtos **Subjektų, kurie nėra perkančiosios organizacijos pagal Lietuvos Respublikos viešųjų pirkimų įstatymą ir nėra perkantieji subjektai pagal Lietuvos Respublikos pirkimų, atliekamų vandentvarkos, energetikos, transporto ar pašto paslaugų srities perkančiųjų subjektų, įstatymą, pirkimų vykdymo tvarkos apraše**, patvirtintame Lietuvos Respublikos aplinkos ministro 2024 m. liepos 24 d. įsakymu Nr. D1-762 (2022 m. kovo 15 d. įsakymo Nr. D1-74 redakcija) (toliau – Pirkimų tvarkos aprašas).

- 1.2 Pirkimas vykdomas vadovaujantis Ūkio subjektų, kurie nėra perkančiosios organizacijos pagal Lietuvos Respublikos viešųjų pirkimų įstatymą, pirkimų vykdymo ir priežiūros tvarkos aprašu, patvirtintu Lietuvos Respublikos aplinkos ministro 2010 m. rugsėjo 14 d. įsakymu Nr. D1-250, Lietuvos Respublikos civiliniu kodeksu (Žin., 2000, Nr. 74-2262), kitais teisės aktais bei konkurso sąlygomis.
- 1.3 Skelbimas apie pirkimą paskelbtas 2024 m. rugsėjo mėn. 4 d. (atnaujinimas 2024 m. rugsėjo mėn. 23 d.) tinklalapyje <https://skelbimai.apva.lt/>.
- 1.4 Pirkimas atliekamas konkurso būdu laikantis lygiateisiškumo, nediskriminavimo, abipusio pripažinimo, proporcingumo, skaidrumo principų.
- 1.5 Bus vertinami tik tie Konkurso pasiūlymai, kurie tenkins minimalius kvalifikacinius reikalavimus.
- 1.6 Konkursui neįvykus dėl to, kad nebuvo gauta nė vieno pirkėjo nustatytus reikalavimus atitinkančio tiekėjo pasiūlymo, pirkėjas pasilieka teisę pakartotinį pirkimą vykdyti apklausos būdu Pirkimų tvarkos aprašo 33 punkte nustatyta tvarka.
- 1.7 Pirkėjo įgaliotas asmuo palaikyti tiesioginį ryšį su tiekėjais ir gauti iš jų su pirkimo procedūromis susijusius pranešimus: Donatas Butkevičius Mob. tel.: +370 614 79341
el.p.: donatas.butkevicius@nordzucker.com; Adresas: Pramonės g. 6, LT- 57500 Kėdainiai.

2. PIRKIMO OBJEKTAS

- 2.1 Perkama **700 KW GALIOS SAULĖS ŠVIESOS ENERGIJOS FOTOVOLTINĖS ELEKTRINĖS (TOLIAU – SAULĖS ELEKTRINĖ) IRANGOS, PROJEKTAVIMO IR ĮRENGIMO DARBAI**
- 2.2 Šis pirkimas į dalis neskirstomas, todėl pasiūlymas turi būti pateiktas visam nurodytam Prekių, Paslaugų ir Darbų kiekiui. Perkamo objekto savybės nustatytos pateiktoje techninėje specifikacijoje (Priedas Nr.1).
- 2.3 Projektas turi būti įgyvendintas per 8 mėnesius nuo pirkimo sutarties įsigaliojimo.
Galimas sutarties pratęsimas abipusiu susitarimu iki 3 mėn.
- 2.4 Įrangos pristatymo ir įrengimo vieta – Pirkėjo nurodyta vieta Lietuvoje.

3. TIEKĖJŲ KVALIFIKACIJOS REIKALAVIMAI

3.1 Tiekėjas, norintis dalyvaujanti pirkime, turi atitikti šiuos minimalius kvalifikacijos reikalavimus:

Eil. Nr.	Kvalifikacijos reikalavimai	Kvalifikacijos reikalavimų reikšmė	Kvalifikacijos reikalavimus įrodantys dokumentai
Bendrieji tiekėjų kvalifikacijos reikalavimai			
3.1.1	Tiekėjas nėra bankrutavęs, likviduojamas, su kreditoriais sudaręs taikos sutarties, sustabdęs ar apribojęs savo veiklos arba jo padėtis pagal šalies, kurioje jis registruotas, įstatymus nėra tokia pati ar panaši. Jam nėra iškelta bankroto byla arba nėra vykdomas bankroto procesas ne teismo tvarka, nėra siekiama priverstinio likvidavimo procedūros ar susitarimo su kreditoriais arba jam nėra vykdomos analogiškos procedūros pagal šalies, kurioje jis registruotas, įstatymus.	Tiekėjo, neatitinkančio šio reikalavimo, pasiūlymas atmetamas	Iš Lietuvoje įsteigtų subjektų įrodančių dokumentų nereikalaujama. Pirkėjas savarankiškai patikrina duomenis nacionalinėje duomenų bazėje, adresu: https://www.registrucentras.lt/jar/p/ . Iš ne Lietuvoje įsteigtų subjektų reikalaujama: atitinkamos užsienio šalies institucijos dokumento ¹ , išduoto ne anksčiau kaip 60

¹ Jeigu tiekėjas negali pateikti nurodytų dokumentų, nes valstybėje narėje ar atitinkamoje šalyje tokie dokumentai neišduodami arba toje šalyje išduodami dokumentai neapima visų keliamų klausimų, jie gali būti pakeisti:

a) priesaikos deklaracija;

			dienų iki pasiūlymų pateikimo termino pabaigos. Jei dokumentas išduotas anksčiau, tačiau jo galiojimo terminas ilgesnis nei pasiūlymų pateikimo terminas (ir toks terminas pažymoje nurodytas), toks dokumentas jo galiojimo laikotarpiu yra priimtinas. Pateikiamas išduotos pažymos originalas arba Tiekėjo vadovo ar įgalioto asmens patvirtinta kopija.
3.1.2	Tiekėjas yra įvykdęs įsipareigojimus, susijusius su socialinio draudimo įmokų mokėjimu pagal šalies, kurioje jis registruotas, ar Lietuvos Respublikos įstatymus.	Tiekėjo, neatitinkančio šio reikalavimo, pasiūlymas atmetamas	<p>Dėl įsipareigojimų, susijusių su socialinio draudimo įmokų mokėjimu, įvykdymo iš Lietuvoje įsteigtų subjektų prašoma:</p> <p>1) Jeigu tiekėjas yra juridinis asmuo, registruotas Lietuvos Respublikoje, iš jo nereikalaujama pateikti jokių ši reikalavimą įrodančių dokumentų. Pirkėjas savarankiškai patikrina duomenis nacionalinėje duomenų bazėje, adresu http://draudejai.sodra.lt/draudeju_viesi_duomenys/.</p> <p>Jeigu dėl Valstybinio socialinio draudimo fondo valdybos (toliau – „Sodra“) informacinės sistemos techninių trikdžių Pirkėjas neturės galimybės patikrinti neatlygintinai prieinamų duomenų apie tiekėją (juridinį asmenį), jis turės teisę prašyti tiekėjo (juridinio asmens) pateikti išrašą iš teismo sprendimo (jei toks yra) arba „Sodros“ nustatyta tvarka išduotą dokumentą, patvirtinantį atitiktį šiam reikalavimui. Tiekėjas taip pat gali pateikti valstybės įmonės Registrų centro Lietuvos Respublikos Vyriausybės nustatyta tvarka išduotą dokumentą, patvirtinantį jungtinius kompetentingų institucijų tvarkomus duomenis.</p> <p>2) Jeigu tiekėjas yra fizinis asmuo, registruotas Lietuvos Respublikoje, jis pateikia išrašą iš teismo sprendimo (jei toks yra) arba „Sodros“ išduotą dokumentą arba valstybės įmonės Registrų centras Lietuvos Respublikos Vyriausybės nustatyta tvarka išduotą dokumentą, patvirtinantį jungtinius kompetentingų institucijų tvarkomus duomenis.</p> <p>Iš ne Lietuvoje įsteigtų subjektų reikalaujama:</p> <ul style="list-style-type: none"> ▪ atitinkamos užsienio šalies kompetentingos institucijos dokumento².

b) oficialia tiekėjo deklaracija, jeigu šalyje nenaudojama priesaikos deklaracija. Oficiali deklaracija turi būti patvirtinta valstybės narės ar tiekėjo kilmės šalies arba šalies, kurioje jis registruotas, kompetentingos teisinės ar administracinės institucijos, notaro arba kompetentingos profesinės ar prekybos organizacijos.

² Jeigu tiekėjas negali pateikti nurodytų dokumentų, nes valstybėje narėje ar atitinkamoje šalyje tokie dokumentai neišduodami, jie gali būti pakeisti:

- a) priesaikos deklaracija;
- b) oficialia tiekėjo deklaracija, jeigu šalyje nenaudojama priesaikos deklaracija. Oficiali deklaracija turi būti patvirtinta valstybės narės ar tiekėjo kilmės šalies arba šalies, kurioje jis registruotas, kompetentingos teisinės ar administracinės institucijos, notaro arba kompetentingos profesinės ar prekybos organizacijos.

			Nurodyti dokumentai turi būti išduoti ne anksčiau kaip 60 dienų iki pasiūlymų pateikimo termino pabaigos. Jei dokumentas išduotas anksčiau, tačiau jo galiojimo terminas ilgesnis nei pasiūlymų pateikimo terminas (ir toks terminas pažymoje nurodytas), toks dokumentas jo galiojimo laikotarpiu yra priimtinas. Pateikiamas išduotos pažymos originalas arba Tiekėjo vadovo ar įgalioto asmens patvirtinta kopija.
3.1.3	Tiekėjas yra įvykdęs įsipareigojimus, susijusius su mokesčių mokėjimu pagal šalies, kurioje jis registruotas, ar Lietuvos Respublikos įstatymus.	Tiekėjo, neatitinkančio šio reikalavimo, pasiūlymas atmetamas	Valstybinės mokesčių inspekcijos prie LR finansų ministerijos teritorinės valstybinės mokesčių inspekcijos ar valstybės įmonės Registrų centro Lietuvos Respublikos Vyriausybės nustatyta tvarka išduotas dokumentas, arba šalies, kurioje tiekėjas registruotas, kompetentingos valstybės institucijos išduotas dokumentas arba Tiekėjo raštiškas patvirtinimas, kuris patvirtina, kad Tiekėjas yra įvykdęs visus įsipareigojimus, susijusius su mokesčių mokėjimu valstybės biudžetui. Dokumentas turi būti išduotas ne anksčiau kaip 60 dienų iki paskutinės pasiūlymų teikimo dienos. Jeigu dokumentas išduotas anksčiau, tačiau jo galiojimo terminas ilgesnis nei pasiūlymų pateikimo terminas, toks dokumentas yra priimtinas. Pateikiamas išduotos pažymos originalas arba Tiekėjo vadovo ar įgalioto asmens patvirtinta kopija.
Ekonominės ir finansinės būklės, techninio ir profesinio pajėgumo reikalavimai			
3.1.4	Tiekėjo pastarųjų 2 finansinių metų (arba per laiką nuo tiekėjo įregistravimo dienos, jeigu tiekėjas vykdė veiklą trumpiau nei 2 finansinius metus) vidutinė metinė apyvarta iš veiklos , susijusios su pirkimo objektu (saulės elektrinių projektavimas, saulės elektrinių sudedamųjų elementų gamyba arba diegimas), turi būti ne mažesnė kaip: 1 000 000 EUR.	Tiekėjo, neatitinkančio šio reikalavimo, pasiūlymas atmetamas	Tiekėjo vadovo ar įgalioto asmens pasirašytas ir tiekėjo antspaudu patvirtintas raštas apie per pastaruosius 2 metus - 2022 m., 2023 m. įvykdytas veiklas ir jų apimtį susijusias su pirkimo objektu.
3.1.5	Tiekėjas turi turėti teisę verstis veikla, kuri reikalinga pirkimo sutarčiai įvykdyti	Tiekėjo, neatitinkančio šio reikalavimo, pasiūlymas atmetamas	Pateikiama valstybinės energetikos reguliavimo tarybos (VERT) (iki 2019 m. liepos 1 d. Valstybinės energetikos inspekcija prie Energetikos ministerijos) išduodamų atestatų, suteikiančių teisę saulės elektrinę įrengti ir eksploatuoti, kopijos ar kitas lygiavertis dokumentas*: - Elektros tinklo ir įrenginių iki 1000 V eksploatavimo darbai; - Elektros instaliacijos iki 1000 V eksploatavimo darbai; - Specialiųjų elektros įrenginių eksploatavimo darbai**. ** Jei atestatai išduoti vėliau nei 2019 m. sausio 1 d., papildomai privaloma pateikti „Elektros įrenginių iki 1000V įrengimo darbai“ (ar aukštesnės įtampos) Valstybinės energetikos reguliavimo tarybos išduotą atestatą.

			<i>*Vietoj minėtų atestatų užsienio valstybės tiekėjas gali pateikti Valstybinės energetikos reguliavimo tarybai pateikto prašymo (su gavimo žyma) išduoti atestatus patvirtintą kopiją. Tačiau iki sutarties pasirašymo užsienio šalies tiekėjas privalės pateikti išduotus atestatus. Pateikiamas skenuotas dokumentas elektronine forma.</i>
3.1.6	Tiekėjas turi pasiūlyti ne mažiau kaip vieną specialistą vadovauti elektros įrenginių iki 1000 V eksploataavimo darbams	Tiekėjo, neatitinkančio šio reikalavimo, pasiūlymas atmetamas	Pateikiamas pagal Valstybinės energetikos inspekcijos prie Lietuvos Respublikos energetikos ministerijos 2019 m. birželio 28 d. suderintą energetikos darbuotojų sertifikavimo schemą išduotas atestatas (arba lygiavertis dokumentas) arba užsienio valstybės institucijų išduotas analogišką atestatas, kuris suteikia teisę vadovauti elektros įrenginių iki 1000 V eksploataavimo darbams.
3.1.7	Tiekėjas per pastaruosius 5 metus (skaičiuojant nuo pasiūlymų pateikimo termino pabaigos) arba per laiką nuo tiekėjo įregistravimo dienos, jeigu tiekėjas vykde veiklą mažiau nei 5 metus, turi būti suprojektavęs ir įrengęs bent 1 (vieną) didesnę arba lygią 500 kWp galios saulės elektrinę ant žemės.	Tiekėjo, neatitinkančio šio reikalavimo, pasiūlymas atmetamas	Pateikiami užsakovų (kuriems buvo suteiktos paslaugos pagal nurodytas sutartis) pažymos apie tinkamai įvykdytas sutartis. Pirkėjas, siekdamas patikslinti informaciją apie įvykdytą sutartį, pasilieka teisę be išankstinio įspėjimo susisiekti su tiekėjo nurodytu užsakovo kontaktiniu asmeniu.
3.1.8	Tiekėjas turi būti siūlomos saulės elektrinės įrangos (modulių ir keitiklių) gamintojas arba gamintojo atstovas.	Tiekėjo, neatitinkančio šio reikalavimo, pasiūlymas atmetamas	Pateikiami siūlomos saulės elektrinės įrangos (modulių ir keitiklių) gamintojų dokumentai, įrodantys, kad Tiekėjas yra siūlomos saulės elektrinės įrangos gamintojas arba gamintojo įgaliotas atstovas.
3.1.9	Tiekėjas veiklą vykdo laikydamasis aplinkosaugos standartų (ISO 14001 arba analogiškas)	Tiekėjo, neatitinkančio šio reikalavimo, pasiūlymas atmetamas	Pateikiama vadybos sistemos sertifikatai ir (arba) kitų lygiaverčių vadybos užtikrinimo priemonių įsidieгимą patvirtinančių dokumentų kopijos ir informacija (pvz. Tiekėjo įdiegtų aplinkos apsaugos vadybos standartus ISO 14001 tikslus, reikalavimus ir nurodytoms įmonės veiklos aprašymas, kiti Tiekėjo sertifikatai ar dokumentai patvirtinantys lygiaverčių vadybos sistemų įregistravimą (įsidieгимą) ar lygiaverčių vadybos priemonių taikymą.

3.2. Tiekėjo pasiūlymas atmetamas, jeigu apie nustatytų reikalavimų atitikimą jis pateikė melagingą informaciją, kurią Pirkėjas gali įrodyti bet kokiomis teisėtomis priemonėmis.

3.3. Jei pirkimo procedūrose dalyvauja ūkio subjektų grupė, ji pateikia jungtinės veiklos sutartį arba subrangos sutartį (tinkamai patvirtintą jos kopiją). Ūkio subjektų grupės kvalifikacijos, ekonominės ir finansinės būklės, techninio ir profesinio pajėgumai sumuojasi.

4. KONKURSO SĄLYGŲ PAAIŠKINIMAS IR PATIKSLINIMAS

4.1 Konkurso sąlygų (*word* versija) išduodama pateikus raštišką prašymą elektroniniu paštu, asmeniškai arba per kurjerį. Sąlygos išduodamos per dvi darbo dienas, elektroniniu paštu, asmeniškai arba per kurjerį. Konkurso sąlygos pagal Tiekėjo prašymą išduodamos lietuvių kalba.

4.2 Pirkėjas atsako į kiekvieną Tiekėjo rašytinį prašymą paaiškinti pirkimo sąlygas, jeigu prašymas gautas ne vėliau kaip prieš 4 darbo dienas iki pirkimo pasiūlymų pateikimo termino pabaigos. Į laiku gautą tiekėjo prašymą paaiškinti konkurso sąlygas pirkėjas atsako ne vėliau kaip per 2 darbo dienas nuo jo gavimo dienos ir ne vėliau kaip likus 2 darbo dienoms iki pasiūlymų pateikimo termino pabaigos. Pirkėjas, atsakydamas tiekėjui, kartu siunčia paaiškinimus ir visiems kitiems tiekėjams,

kuriems jis pateikė konkurso sąlygas, bet nenurodo, kuris tiekėjas pateikė prašymą paaiškinti konkurso sąlygas.

- 4.3 Nesibaigus pasiūlymų pateikimo, bet ne vėliau kaip likus 2 darbo dienoms iki pasiūlymų pateikimo termino pabaigos, Pirkėjas turi teisę savo iniciatyva paaiškinti, patikslinti konkurso sąlygas.
- 4.4 Pirkėjas nerengs susitikimų su tiekėjais dėl pirkimo dokumentų paaiškinimų.
- 4.5 Bet kokia informacija, konkurso sąlygų paaiškinimai, pranešimai ar kitas Pirkėjo ir Tiekėjo susirašinėjimas yra vykdomas šiame punkte nurodytu adresu paštu, elektroniniu paštu. Tiesioginį ryšį su tiekėjais įgaliotas palaikyti: Donatas Butkevičius Mob. tel.: +370 614 79341 el.p.: donatas.butkevicius@nordzucker.com; Adresas: Pramonės g. 6, LT- 57500 Kėdainiai.

5. PASIŪLYMŲ RENGIMAS, PATEIKIMAS, KEITIMAS

- 5.1 Pateikdamas pasiūlymą tiekėjas sutinka su šiomis konkurso sąlygomis ir patvirtina, kad jo pateikta informacija yra teisinga ir apima viską, ko reikia tinkamam pirkimo sutarčių įvykdymui.
- 5.2 Pasiūlymas turi būti pateikiamas raštu, pasirašytas tiekėjo arba jo įgalioto asmens.
- 5.3 Tiekėjo pasiūlymas pateikiamas lietuvių kalba. Prie pasiūlymo pridedami dokumentai (pažymos, pažymėjimai, techninės specifikacijos, įrangos aprašymai, sertifikatai) bei kita korespondencija pateikiami lietuvių, anglų arba vokiečių kalbomis. Jei atitinkami dokumentai yra išduoti kita kalba, negu pasiūlymo ar kitų dokumentų pateikimo kalba, turi būti pateiktas tinkamai patvirtintas vertimas į lietuvių kalbą.
- 5.4 Tinkamai patvirtintas vertimas laikomas, jeigu jis patvirtintas vertėjo arba tiekėjo ar jo įgalioto asmens parašu ir antspaudu.
- 5.5 Tiekėjas pasiūlymą privalo pateikti pagal konkurso sąlygų 2 priede pateiktą formą. Pasiūlymas teikiamas užklijuotame voke. Ant voko turi būti užrašytas *Pirkėjo pavadinimas, adresas, pirkimo pavadinimas, tiekėjo pavadinimas ir adresas*. Ant voko taip pat gali būti užrašas „Neatplėšti iki pasiūlymų pateikimo termino pabaigos“. Vokas su pasiūlymu grąžinamas jį atsiuntusiam tiekėjui, jeigu pasiūlymas pateiktas neužklijuotame voke.
- 5.6 **Pasiūlymą sudaro tiekėjo raštu pateiktų dokumentų visuma:**
 - 5.6.1. užpildyta pasiūlymo forma, parengta pagal šių pirkimo konkurso sąlygų 2 priedą;
 - 5.6.2. konkurso sąlygose nurodytus minimalius kvalifikacijos reikalavimus pagrindžiantys dokumentai;
 - 5.6.3. konkurso sąlygose nurodytus minimalius reikalavimus įsigyjamai įrangai pagrindžiantys dokumentai;
 - 5.6.4. jungtinės veiklos sutartis arba tinkamai patvirtinta jos kopija, jei bendrą pasiūlymą teikia ūkio subjektų grupė;
 - 5.6.5. kita konkurso sąlygose prašoma informacija ir (ar) dokumentai.
- 5.7 Tiekėjas gali pateikti tik vieną pasiūlymą individualiai arba kaip ūkio subjektų grupės narys. Jei tiekėjas pateikia daugiau kaip vieną pasiūlymą arba ūkio subjektų grupės narys dalyvauja teikiant kelis pasiūlymus, visi tokie pasiūlymai bus atmesti.
- 5.8 Pasiūlyme turi būti nurodytas visas prekių, paslaugų ir darbų kiekis reikalaujamas pirkimo dokumentuose.
- 5.9 Tiekėjams nėra leidžiama pateikti alternatyvių pasiūlymų. Tiekėjui pateikus alternatyvų pasiūlymą, jo pasiūlymas ir alternatyvus pasiūlymas (alternatyvūs pasiūlymai) bus atmesti.
- 5.10 Pasiūlymas turi būti pateiktas iki **2024 m. spalio mėn. 8 d. 13 val. 00 min.** (Lietuvos Respublikos laiku) per kurjerį ar tiesiogiai atvykus šiuo adresu: Pramonės g. 6, LT- 57500 Kėdainiai **iš anksto su įgaliotu bendrauti su tiekėjais asmeniu sutartu laiku**. Tiekėjo prašymu Pirkėjas nedelsdamas pateikia rašytinį patvirtinimą, kad tiekėjo pasiūlymas yra gautas, ir nurodo gavimo dieną, valandą ir minutę.
- 5.11 Pirkėjas neatsako už kurjerių, tiekėjų vėlavimus ar kitus nenumatytus atvejus, dėl kurių pasiūlymai nebuvo gauti ar gauti pavėluotai. Pavėluotai gauti pasiūlymai neatplėšiami ir grąžinami tiekėjui registruotu laišku.
- 5.12 Pasiūlymuose nurodoma prekių, paslaugų ir darbų kaina pateikiama eurais, turi būti išreikšta ir apskaičiuota taip, kaip nurodyta šių konkurso sąlygų 2 priede. Apskaičiuojant kainą, turi būti atsižvelgta į visą šių konkurso sąlygų 1 priede nurodytą prekių, paslaugų ir darbų kiekį, kainos sudėtinės dalis, į techninės specifikacijos reikalavimus, į reikalavimus keliamus pirkimo-pardavimo sutarčiai (12 punktas) ir į kitas konkurso sąlygas. Į kainą turi būti įskaityti visi mokesčiai ir visos

tiekJo išlaidos: pridėtinės vertės mokestis (*jei taikoma*), prekių pristatymo išlaidos, įrangos sumontavimo, įvedimo į eksploataciją išlaidos, testavimo išlaidos, technologijų, know-how, patentų ir licencijų perdavimo išlaidos. Pasiūlymai vertinami eurais be PVM. Pasiūlymo vertė, jeigu reikia, apvalinama dviejų ženklų po kablelio tikslumu.

5.13 Tiekėjas voke pateikia vieną Pasiūlymo originalą.

5.14 Pasiūlymas turi galioti ne trumpiau nei 90 dienų iki nuo pasiūlymo pateikimo pabaigos. Jeigu pasiūlyme nenurodytas jo galiojimo laikas, laikoma, kad pasiūlymas galioja tiek, kiek numatyta pirkimo dokumentuose.

5.15 Kol nesibaigė pasiūlymų galiojimo laikas, Pirkėjas turi teisę prašyti, kad tiekėjai pratęstų jų galiojimą iki konkrečiai nurodyto laiko. Tiekėjas gali atmesti tokį prašymą.

5.16 Pirkėjas turi teisę pratęsti pasiūlymo pateikimo terminą. Apie naują pasiūlymų pateikimo terminą Pirkėjas praneša raštu visiems tiekėjams, gavusiems konkurso sąlygas.

5.17 Tiekėjas iki galutinio pasiūlymų pateikimo termino turi teisę pakeisti arba atšaukti savo pasiūlymą. Toks pakeitimas arba pranešimas, kad pasiūlymas atšaukiamas, pripažįstamas galiojančiu, jeigu Pirkėjas jį gauna pateiktą raštu iki pasiūlymų pateikimo termino pabaigos.

6. PASIŪLYMŲ NAGRINĖJIMAS IR PASIŪLYMŲ ATMETIMO PRIEŽASTYS

6.1 Pasiūlymų nagrinėjimo, vertinimo ir palyginimo procedūras atlieka Komisija, tiekėjams ar jų įgaliotiems atstovams nedalyvaujant.

6.2 Komisija nagrinėja:

6.2.1 ar tiekėjai pasiūlymuose pateikė tikslus ir išsamius duomenis apie savo kvalifikaciją ir ar tiekėjo kvalifikacija atitinka minimalius kvalifikacijos reikalavimus;

6.2.2 ar tiekėjai pasiūlyme pateikė visus duomenis, dokumentus ir informaciją, apibrėžtą šiose konkurso sąlygose ir ar pasiūlymas atitinka šiose konkurso sąlygose nustatytus reikalavimus;

6.2.3 ar nebuvo pasiūlytos neįprastai mažos kainos. Pasiūlyme nurodyta kaina visais atvejais turi būti laikoma neįprastai maža, jeigu ji atitinka bent vieną iš šių sąlygų:

- yra 40 ir daugiau procentų mažesnė už visų tiekėjų, kurių pasiūlymai neatmesti dėl kitų priežasčių, pasiūlytų kainų aritmetinį vidurkį;
- yra 40 ir daugiau procentų mažesnė nuo suplanuotų pirkimui skirti lėšų.

6.3 Komisija priima sprendimą dėl kiekvieno pasiūlymą pateikusių tiekėjų minimalių kvalifikacijos duomenų atitikties konkurso sąlygose nustatytiems reikalavimams. Teisę dalyvauti tolesnėse pirkimo procedūrose turi tik tie tiekėjai, kurių kvalifikacijos duomenys atitinka pirkėjo keliamus reikalavimus.

6.4 Iškilus klausimams dėl pasiūlymų turinio ir Komisijai raštu paprašius, tiekėjai privalo per Komisijos nurodytą terminą pateikti raštu papildomus paaiškinimus nekeisdami pasiūlymo esmės.

6.5 Jeigu pateiktame pasiūlyme Komisija randa pasiūlyme nurodytos kainos apskaičiavimo klaidų, ji privalo raštu paprašyti tiekėjų per jos nurodytą terminą ištaisyti pasiūlyme pastebėtas aritmetines klaidas, nekeičiant vokų su pasiūlymais atplėšimo posėdžio metu paskelbtos kainos. Taisydamas pasiūlyme nurodytas aritmetines klaidas, tiekėjas neturi teisės atsisakyti kainos sudedamųjų dalių arba papildyti kainą naujomis dalimis.

6.6 Kai pateiktame pasiūlyme nurodoma neįprastai maža kaina, Komisija turi teisę atmesti pasiūlymą. Ketindama atmesti pasiūlymą – privalo tiekėjų raštu paprašyti per Komisijos nurodytą terminą pateikti neįprastai mažos pasiūlymo kainos pagrindimą, įskaitant ir detalų kainų sudėtinių dalių pagrindimą.

6.7 Vokai su pasiūlymais atplėšiami Komisijos posėdyje, kuris įvyks **2024 m. spalio mėn. 8 d. 13 val. 00 min.** (Lietuvos Respublikos laiku). Pirmiausia bus vertinama tiekėjų kvalifikacija. Šiame posėdyje pagal tiekėjų kvalifikacinius reikalavimus (Pasiūlymo formos A dalis) bus nustatyta, kurie pasiūlymai bus vertinami toliau. Toliau bus vertinami tik tie pasiūlymai, kurie atitiko minimalius kvalifikacinius reikalavimus.

Toliau bus vertinamas įrangos techninis atitikimas (Pasiūlymo formos B dalis) konkurso sąlygoms. Galutiniam vertinimui (Kainos pasiūlymas - Pasiūlymo formos C dalis) bus vertinami tie pasiūlymai, kurie atitiko minimalius kvalifikacinius reikalavimus ir kurių siūlomoms įrangos techninė specifikacija atitinka visus reikalavimus, nurodytus konkurso sąlygų 1 priedo A, B ir C dalyse. Apie patikrinimo ir įvertinimo rezultatus Pirkėjas praneš visiems pasiūlymus pateikusiems tiekėjams.

7. PASIŪLYMŲ ATMETIMO PRIEŽASTYS

7.1 Komisija atmeta pasiūlymą, jeigu:

7.1.1 Tiekėjas neatitiko minimalių kvalifikacijos reikalavimų;

7.1.2 Tiekėjas pasiūlyme pateikė netikslius ar neišsamius duomenis apie savo kvalifikaciją ir, Pirkėjui prašant, nepatikslino jų;

7.1.3 pasiūlymas neatitiko konkurso sąlygose nustatytų reikalavimų (tiekėjo pasiūlyme nurodytas pirkimo objektas neatitinka reikalavimų, nurodytų techninėje specifikacijoje, ir kt.);

7.1.4 Tiekėjas per Pirkėjo nurodytą terminą neištaisė aritmetinių klaidų, turinčių esminę reikšmę sprendimo dėl laimėtojo atrinkimo, ir (ar) nepaaiškino pasiūlymo;

7.1.5 buvo pasiūlyta neįprastai maža kaina ir tiekėjas Komisijos prašymu nepateikė raštiško kainos sudėtinių dalių pagrindimo arba kitaip nepagrindė neįprastai mažos kainos;

7.1.6 Tiekėjas pateikė melagingą informaciją;

7.1.7 visų tiekėjų, kurių pasiūlymai neatmesti dėl kitų priežasčių, buvo pasiūlytos per didelės, pirkėjui nepriimtinos kainos.

7.2 Apie pasiūlymo atmetimą tiekėjas informuojamas nedelsiant.

8. KVALIFIKACINĖS ATRANKOS VERTINIMAS

8.1 Tiekėjų kvalifikacinė atranka neatliekama.

9. PASIŪLYMŲ VERTINIMAS

9.1. Pasiūlymuose nurodytos kainos bus vertinamos eurais. Jeigu pasiūlymuose kainos nurodytos užsienio valiuta, jos bus perskaičiuojamos eurais pagal Europos Centrinio Banko skelbiamą orientacinę euro ir užsienio valiutų santykį, o tais atvejais, kai orientacinio euro ir užsienio valiutų santykio Europos Centrinis Bankas neskelbia, – pagal Lietuvos banko nustatomą ir skelbiamą orientacinę euro ir užsienio valiutų santykį paskutinę pasiūlymų pateikimo termino dieną. PVM turi būti nurodomas atskirai. Vertinama pasiūlymo kaina yra visos Konkurso sąlygų 2 priede nurodytos Prekių apimties kaina, įskaitant visus mokesčius ir kitas susijusias išlaidas.

9.2. Vertinami ir palyginami dalyvių pasiūlymai vadovaujantis pirkimo dokumentuose nustatytais sąlygomis, t.y. tikrinama, ar siūlomi darbai atitinka techninės specifikacijos reikalavimus (jei reikia, kreipiamasi dėl pasiūlymo paaiškinimo ir pan.), vertinama, ar tiekėjų pasiūlytos kainos nėra per didelės, taip pat atlieka kitus veiksmus, susijusius su pasiūlymų vertinimu.

9.3. Po pasiūlymų įvertinimo perkančioji organizacija tikrina, ar tiekėjų pasiūlytos kainos/sąnaudos nėra neįprastai mažos (jei reikia, kreipiamasi dėl neįprastai mažos kainos/ sąnaudų pagrindimo).

9.4. Pasiūlymai vertinami pagal ekonomiškai naudingiausio pasiūlymo vertinimo kriterijų.

9.5. **Pasiūlymų vertinimo kriterijai:**

Vertinimo kriterijus	Maksimalus balų skaičius ekonominio naudingumo įvertinime
Kainos kriterijus (C)	X=60
Fotoelektrinių modulių gamintojo suteikiamos garantijos laikotarpio (Produkto garantijos) (T ₁) kriterijus. Maksimalus balų skaičius suteikiamas už 30 metų gamintojo suteikiamą garantinį terminą, t. y. už ilgesnį nei nurodytas garantinį terminą daugiau balų neskiriama.	Y ₁ =10
Fotoelektrinių modulių gamintojo suteikiamos garantijos laikotarpio (Produkto garantijos) (T ₁) kriterijus. Balų skaičius suteikiamas už 25 - 29 m.	Y ₁ =5

Fotoelektrinių modulių gamintojo suteikiamos garantijos laikotarpio (Produkto garantijos) (T ₁) kriterijus. Balų skaičius suteikiamas už 15 - 24 m.	Y ₁ =2
Fotoelektrinių modulių gamintojo suteikiamos efektyvumo garantijos po 25 metų eksploatacijos laikotarpio (T ₂) kriterijus. Maksimalus balų skaičius suteikiamas už 89,4% ir didesni gamintojo suteikiamą efektyvumo rodiklį po 25 metų, t. y.	Y ₂ =5
Fotoelektrinių modulių gamintojo suteikiamos efektyvumo garantijos po 25 metų eksploatacijos laikotarpio (T ₂) kriterijus. Nuo 88,50% iki 89,39 %	Y ₂ =2
Fotoelektrinių modulių gamintojo suteikiamos efektyvumo garantijos po 25 metų eksploatacijos laikotarpio (T ₂) kriterijus. Nuo 87 % iki 88,49 %	Y ₂ =1
Atsparumas krušai (Hail resistance) klasės kriterijus (T ₃) (HW3) / (HW4) / (HW5) arba IEC61215 bandymų ataskaita, kurioje modulis testuotas su ne mažesniais kaip 27 mm dydžio ledukais	Y ₃ =7
Atsparumas krušai (Hail resistance) klasės kriterijus (T ₃) (HW1) / (HW2) arba IEC61215 bandymų ataskaita, kurioje modulis testuotas su ne mažesniais kaip 12 mm dydžio ledukais	Y ₃ =2
Atsparumas korozijai (IEC 62716 ir IEC 61701) (T ₄)	Y ₄ =6
Atsparumas korozijai (IEC 62716) (T ₄)	Y ₄ =2
Atsparumas korozijai (IEC 61701) (T ₄)	Y ₄ =2
Sugeneruojamas energijos kiekis (T ₅) (MWh) vertinant visą fotovoltinių modulių produkto garantinį laikotarpį (T ₁), bet ne ilgesnį nei 30 metų, skaičiavimai pateikiami įvertinus modulių metinę degradaciją, bei vidutinį metinį saulės apšvitos intensyvumą, kuris parenkamas atsižvelgus į konkretų šalies regioną. Tiekėjas pateikia (PV*sol; PVsyst arba analogiškų) programų ataskaitų laikmenas, kuriose turi būti numatytas konkretus Šalies regionas. Ataskaita privalo būti parengta visam prognozuojamam laikotarpiui.	Y ₅ =12

9.5.1. Ekonominis naudingumas (S) apskaičiuojamas sudedant tiekėjo pasiūlymo kainos C ir kitų kriterijų (T) balus $S = C + T$. Maksimalus galimas balų skaičius: $C + \sum T_{(T_1+T_2+T_3+T_4+T_5)} = 100$.

9.5.2. Pasiūlymo kainos (C) balai apskaičiuojami mažiausios pasiūlytos kainos (C_{min}) ir vertinamo pasiūlymo kainos (C_p) santykį padauginant iš kainos lyginamojo svorio (X):

$$C = (C_{\min} / C_p) * X.$$

9.5.3. Kriterijaus (T) balai apskaičiuojami sudedant visų vertinimo kriterijų balus (T₁; T₂; T₃; T₄; T₅):

$$T = T_1 + T_2 + T_3 + T_4 + T_5$$

Kriterijaus T_{5k} parametro balai apskaičiuojami: (P_{Mwh}) Tiekėjo (p) pasiūlyta parametro reikšmė dalinama iš (P_{Mwh max}) geriausią pasiūlymą (pagaminti daugiausiai MWh) pateikusių Tiekėjo to paties parametro reikšmės ir dauginama iš vertinamo kriterijaus parametro lyginamojo svorio reikšmės (Y₄).

$$T_{5k} = P_{Mwh(p)} / P_{Mwh \max} * Y_5$$

9.6. Sudaroma pasiūlymų eilė. Į pasiūlymų eilę įtraukiami tiekėjai, kurių pasiūlymai atitiko pirkimo dokumentuose nustatytus reikalavimus. Pasiūlymų eilė sudaroma ekonominio naudingumo mažėjimo tvarka. Jei kelių tiekėjų pasiūlymų ekonominis naudingumas yra vienodas, sudarant pasiūlymų eilę, pirmesnis įrašomas tiekėjas, kurio pasiūlymas pateiktas anksčiausiai. Eilė nesudaroma, jei pasiūlymą pateikė ar, pirkimo procedūrų metu atmetus kitus pasiūlymus, liko vienas tiekėjas.

10. SPRENDIMAS DĖL LAIMĖTOJO NUSTATYMO

10.1 Išnagrinėjusi, įvertinusi ir palyginusi pateiktus pasiūlymus, Komisija nustato pasiūlymų eilę. Pasiūlymai šioje eilėje surašomi ekonominio naudingumo mažėjimo tvarka. Jeigu kelių pateiktų pasiūlymų yra vienodas ekonominio naudingumo balas, nustatant laimėtoją pasiūlymų eilėje pirmesnis į šią eilę įrašomas tiekėjas, kurio pasiūlymas įregistruotas anksčiausiai.

10.2 Tais atvejais, kai pasiūlymą pateikė tik vienas tiekėjas, pasiūlymų eilė nenustatoma ir jo pasiūlymas laikomas laimėjusiu, jeigu nebuvo atmestas pagal šių konkurso sąlygų nuostatas.

10.3 Didžiausią ekonominio naudingumo pasiūlymą pateikęs tiekėjas yra skelbiamas laimėjusiu konkursą ir jis kviečiamas sudaryti sutartį, nurodant laiką iki kada reikia sudaryti sutartį.

10.4 Jeigu tiekėjas, kurio pasiūlymas pripažintas laimėjusiu, raštu atsisako sudaryti pirkimo sutartį, nepateikia konkurso sąlygose nustatyto pirkimo sutarčių įvykdymo užtikrinimo, arba iki nurodyto laiko neatvyksta sudaryti pirkimo sutarties, arba atsisako sutartį sudaryti pirkimo dokumentuose nustatytomis sąlygomis, laikoma, kad jis atsisakė sudaryti pirkimo sutartį. Tuo atveju pirkėjas siūlo sudaryti pirkimo sutartį tiekėjui, kurio pasiūlymas pagal sudarytą pasiūlymų eilę yra pirmas po tiekėjo, atsisakiusio sudaryti pirkimo sutartį.

11. DERYBOS

11.1 Jei Pirkėjo netenkina pateikti pasiūlymai, Komisijos sprendimu visi šiose konkurso sąlygose nustatytus minimalius reikalavimus atitinkantys tiekėjai gali būti kviečiami deryboms.

11.2 Derybos vykdomos su visais tiekėjais, kurių pasiūlymai nebuvo atmesti. Derybų metu tiekėjams pateikiama ta pati informacija. Derybų rezultatai įforminami protokolu, kurie rengiami atskiri kiekvienam tiekėjui.

11.3 Komisija, įvertinusi tiekėjų kvalifikaciją ir pasiūlymus, visiems tiekėjams, kurių pasiūlymai nebuvo atmesti, raštu nurodys laiką, kada reikia atvykti į derybas.

11.4 Derybų procedūrų metu Komisija tretiesiems asmenims neatskleidžia jokios iš tiekėjo gautos informacijos be jo sutikimo. Derybos vykdomos su kiekvienu tiekėju atskirai, derybos protokoluojamos. Derybų protokolą pasirašo Komisijos pirmininkas ir tiekėjo, su kuriuo derėtasi, įgaliotas atstovas. Jei tiekėjas ar jo įgaliotas atstovas neatvyko į derybas, Komisija surašo protokolą, kuriame nurodo apie tiekėjo neatvykimą, ir jį pasirašo visi Komisijos nariai.

11.5 Derybų galutiniai pasiūlymai yra šalių pasirašyti derybų protokolai bei pirminiai pasiūlymai, kiek jie nebuvo pakeisti derybų metu. Galutiniai pasiūlymai vertinami šiose konkurso sąlygose nustatyta tvarka.

11.6 Baigus derybas ir įvertinus galutinius pasiūlymus patvirtinama galutinė pasiūlymų eilė. Jei tiekėjas neatvyko į derybas, sudarant galutinę konkurso pasiūlymų eilę, vertinamas pirminis neatvykusio tiekėjo pasiūlymas.

12. PIRKIMO SUTARČIŲ SĄLYGOS

12.1 Pirkimo sutartis pasirašoma su laimėjusį pasiūlymą pateikusių tiekėju šiose konkurso sąlygose nustatytomis sąlygomis, vadovaujantis Pirkimų tvarkos aprašu ir Civiliniu kodeksu.

12.2 Sudarant pirkimo sutartį, negali būti keičiama laimėjusio tiekėjo galutinio pasiūlymo kaina ir esminės sąlygos, taip pat pirkėjo pirkimo pradžioje nustatytos esminės pirkimo sąlygos, išskyrus šių sąlygų 11 punkte nustatyti atvejais (jei taikoma).

12.3 Bendrosios sutarties sąlygos pridedamos (Priedas Nr. 6).

12.4 Esminės Tiekėjo teisės ir pareigos:

12.4.1 Tiekėjas įsipareigoja atlikti techninėje specifikacijoje apibrėžiamas užduotis (tiek tarpines, tiek galutines) pagal joje nustatytus terminus ir vadovaujantis LR įstatymais ir kitais teisės aktais.

12.4.2 Tiekėjas turi teisę pasisamdyti subrangos pagrindais įrangos dalių subtiekejus.

- 12.4.3 Tiekėjo užmokestį pagal sutartis sudaro tiktai pajamos arba išmokos, kurias jis gali gauti pagal sutartis. Nei jis, nei jo personalas negali priimti jokių komisinių, nuolaidų, priemonių, netiesioginių išmokėjimų ar kitų kompensacijų, susijusių su jo įsipareigojimais pagal sutartis.
- 12.4.4 Savo sąskaita Tiekėjas turi apsaugoti ir apginti Pirkėją nuo visų veiksmų, pretenzijų, praradimų ar nuostolių, kylančių iš bet kokio Tiekėjo veiksmo ar aplaidumo teikiant paslaugas, įskaitant ir bet koki bet kokių teisinių nuostatų arba trečios šalies teisių pažeidimą, patentų, prekių ženklų, autorių teisių ir bet kokių kitų teisių į intelektinės nuosavybės objektus pažeidimą.
- 12.4.5 Tiekėjas įsipareigoja savo veikloje laikytis AB „Nordic Sugar Kėdainiai“ Tiekėjų etikos kodekse nustatytų arba savo esme panašių nuostatų (Priedas Nr.5).
- 12.4.6 Tiekėjo vadovaujančiųjų darbuotojų ir specialistų, atsakingų už pirkimo sutarčių vykdymą, minimalus skaičius turi būti ne mažesnis kaip 1 darbuotojas.
- 12.5 Esminės Pirkėjo teisės ir pareigos:**
- 12.5.1 Pirkėjas bei kitos įgaliotos Lietuvos Respublikos institucijos įprastinėmis darbo valandomis gali atlikti bet koki patikrinimą, kai toks pasirodo esąs reikalingas įrodymų surinkimui tuo atveju, kai yra įtariamas neįprastų komercinių išlaidų gavimas, susijęs su šios sutarties vykdymu, arba kilus įtarimams, kad Tiekėjas yra nepajėgus laiku įvykdyti sutartinius įsipareigojimus. Pirkėjas iš anksto praneš Tiekėjui apie bet koki tokį patikrinimą.
- 12.5.2 Pirkėjas turi kiek galima glaudžiau bendradarbiauti su Tiekėju tam, kad teiktų informaciją, kurios pastarasis gali pagrįstai reikalauti tam, kad būtų galima vykdyti sutartis.
- 12.5.3 Pirkėjas įsipareigoja teikti savalaikes pastabas, susijusias su Tiekėjo atliekamais darbais, Techninėje Specifikacijoje apibrėžtais reikalavimais.
- 12.6 Kaina arba kainodaros taisyklės:**
- 12.6.1 Pirkėjas atsiskaito už Darbus pagal PVM sąskaitą faktūrą, išrašytą pagal abiejų Šalių pasirašytus atliktų darbų priėmimo-perdavimo aktus, per 30 (trisdešimt) kalendorinių dienų, apmokėdamas Tiekėjo pateiktą PVM sąskaitą faktūrą. Pirkėjas turi teisę apmokėti sąskaitą faktūrą pirmą po mokėjimo termino pabaigos einantį trečiadienį, ir toks mokėjimas nėra laikomas pavėluotu mokėjimu, ir jam nebus taikomi jokie delspinigiai, ar skaičiuojamos palūkanos. Jeigu atitinkamas trečiadienis yra banko ne darbo diena (t. y. diena, kurią Pirkėjo veiklos vietoje esantys bankai veikia ir vykdo įprastas operacijas), mokėjimas atliekamas iš karto po tokios banko išėginės dienos einančią banko darbo dieną.
- 12.6.2 PVM sąskaitoje faktūroje privaloma nurodyti užsakymo numerį.
- 12.6.3 Tiekėjas pateikia Pirkėjui išrašytas PVM sąskaitas faktūras el. adresu: invoice_NS_ked@nordzucker.com
- 12.6.4 Į sutarties kainą yra įskaičiuoti visi mokesčiai ir bet kokios tiekėjo išlaidos, patirtos/patirtinos vykdant sutartis, ir vėliau kaina negali būti didinama visą sutarčių vykdymo laikotarpį. Kainų perskaičiavimas pasikeitus PVM nenumatomas.
- 12.7 Pirkimo sutartis įsigalioja nuo jos pasirašymo.
- 12.8 Prievolių įvykdymo terminai. Saulės elektrinė turi būti suprojektuota, pagaminta, pristatyta į Pirkėjo nurodytą adresą, sumontuota, įvesta į eksploataciją, atliktas galutinis įrangos pridavimo testas, gauti reikalingi atsakingų Valstybės institucijų leidimai, darbuotojų apmokymas darbui su ja ir darbų rezultatas perduotas per **8 mėnesius nuo sutarties įsigaliojimo**. Galimas sutarties termino pratęsimas abipusiu susitarimu iki 3 mėn.
- 12.9 Tiekėjas dėl vykdomų statybos / montavimo ar instaliavimo darbų, sutarties vykdymo laikotarpiu, privalo turėti 1 000 000 eur (vienas milijonas eurų) vertės civilinės atsakomybės draudimą.
- 12.10 Sutarties įvykdymas užtikrinamas Lietuvos Respublikoje ar užsienyje registruoto banko garantija ar Lietuvos Respublikoje ar užsienyje registruotos draudimo bendrovės laidavimo raštu (pateikia jį su tinkamai patvirtinta laidavimo draudimo liudijimo (poliso) kopija).
- 12.11 Sutarties įvykdymo užtikrinimo suma – 5 proc. Sutarties kainos. Galiojimo terminas – Darbų atlikimo laikotarpis iki galutinio Priėmimo-perdavimo akto pasirašymo. Tuo atveju, kai Darbų atlikimo terminas pratęsiamas, Tiekėjas privalo pateikti naują (ar pratęstą) Sutarties įvykdymo užtikrinimą naujam galiojimo terminui. Garantijos dalykas - bet koks Tiekėjo prievolių pagal Sutartį ir jos priedus pažeidimas, dalinis ar visiškasis jų nevykdymas ar netinkamas vykdymas. Sutarties įvykdymo užtikrinimo nurodytos sumos sumokėjimas Pirkėjui nėra siejamas su visišku Pirkėjo patirtų nuostolių atlyginimu ir neatleidžia Tiekėjo nuo pareigos juos atlyginti visiškai.

12.12 Žalos atlyginimas. Jei Tiekėjas nevykdo savo sutartinių įsipareigojimų sutartyse nurodytomis sąlygomis, Tiekėjas mokės Pirkėjui netesybas, kurių bendra suma neviršys 10 % sutarties kainos, taip:

12.12.1 Jeigu Tiekėjas laiku neperduoda įrangos ir tinkamo darbų rezultato, Pirkėjas turi teisę reikalauti iš Tiekėjo mokėti 50 Eur (penkiasdešimt eurų) baudos už kiekvieną vėlavimo dieną.

12.12.2 Tuomet, kai bendra Tiekėjo netesybų suma dėl netinkamo įsipareigojimų vykdymo viršija 10 % sutarties kainos, arba Tiekėjas iš esmės pažeidžia kitas sutarties sąlygas, Pirkėjas, raštu prieš 14 dienų pranešęs Tiekėjui, turi teisę vienašališkai nutraukti sutartį. Sutarties nutraukimas šiais atvejais nepanaikina Tiekėjo pareigos sumokėti netesybas, kurių dydis neviršija 10 % sutarties kainos.

13. BAIGIAMOSIOS NUOSTATOS

13.1 Tiekėjams pasiūlymų rengimo ir dalyvavimo konkurse išlaidos neatlyginamos.

13.2 Pirkėjas bet kuriuo metu iki pirkimo sutarčių sudarymo turi teisę nutraukti pirkimo procedūras, jeigu atsirado aplinkybių, kurių nebuvo galima numatyti. Priėmęs sprendimą nutraukti pirkimo procedūras, Pirkėjas ne vėliau kaip per 3 darbo dienas nuo sprendimo priėmimo apie šį sprendimą praneša visiems pasiūlymus pateikusiems tiekėjams, o jeigu pirkimo procedūros nutraukiamos iki galutinio pasiūlymo pateikimo termino, visiems pirkimo sąlygas gavusiems Tiekėjams. Jeigu pirkimo sąlygos ir (arba) kiti pirkimo dokumentai skelbiami viešai (pavyzdžiui, interneto svetainėje), ten pat skelbiamas pranešimas apie pirkimo procedūrų nutraukimą.

13.3 Informacija, pateikta pasiūlymuose, išskyrus vokų atplėšimo metu skelbiamą informaciją, tiekėjams ir tretiesiems asmenims, išskyrus asmenis, administruojančius ir audituojančius ES ar LR fondų paramos naudojimą, neskelbiami.

13.4 Pirkėjas, ne vėliau kaip per 3 darbo dienas po pirkimo sutarčių sudarymo, informuoja raštu visus pasiūlymus pateikusius Tiekėjus apie pirkimo sutarčių sudarymą, nuroydamas Tiekėją (-us) su kuriuo (-iais) sudarytos pirkimo sutartys ir tų sutarčių kainą.

14. PRIEDAI

14.1 Techninė specifikacija (1 konkurso sąlygų priedas);

14.2 Pasiūlymo forma (2 konkurso sąlygų priedas);

14.3 Saulės elektrinių montavimo planas (3 konkurso sąlygų priedas);

14.4 ESO prijungimo sąlygos;

14.5 Tiekėjų etikos kodeksas;

14.6 Bendrosios sutarties sąlygos;

14.7 Fabriko elektros schema;

14.8 Saulės elektrinės 0,4 kV pajungimo vietos (TP5; TPSR-9 ir TP16).

TECHNINĖ SPECIFIKACIJA

4.1.1. AB "Noridic Sugar Kėdainiai" įgyvendinanti projektą „Saulės elektrinė“ kuriam prašoma ES paramos pagal Europos Sąjungos Atsinaujinančių energijos išteklių panaudojimas pramonės įmonėse, dalyvaujančiose ES apyvartinių taršos leidimų prekybos sistemoje priemonę Nr. MF-EIMIN-ATLAEI02-0003

AB „Noridic Sugar Kėdainiai“, numato įsigyti **700 kW galios saulės jėgainės įrangos, projektavimo ir įrengimo darbų paslaugas.**

Elektrinę planuojama įrengti UAB " Noridic Sugar Kėdainiai " nuomos teise priklausančiame žemės sklype, esančio adresu Pramonės g 6 Kėdainiai (žemės sklypo planas pridedamas).

Saulės fotoelektrinės įrangos projektavimo ir montavimo darbai - visi darbai, kurie būtini, kad saulės fotoelektrinė saugiai ir pagal galiojančius teisės aktus ir techninius reikalavimus būtų prijungta prie Pirkėjo vidaus elektros tinklų, įskaitant bet neapsiribojant, fotoelektrinės konstrukcijų montavimu, fotoelektrinės fotomodulių montavimu, inverterių montavimu bei konfigūravimu, fotoelektrinės visų elementų sujungimu į vientisą veikiančią sistemą bei fotoelektrinės paleidimo ir derinimo darbai.

Techniniai reikalavimai pagal AB„ Energijos skirstymo operatorius“ prisijungimo sąlygų NR. GAM22-C5858 keliamus reikalavimus.

Tiekėjas turės suderinti su Pirkėju saulės elektrinės prijungimą prie vidaus elektros tinklo, atlikti visus jos bandymų ir derinimo darbus, paruošti saulės jėgainės eksploatavimo instrukciją, apmokyti Pirkėjo personalą saugiai ją eksploatuoti.

Tiekėjas turės įrengti projekte numatytus elektros tinklus ir įrenginius ir, juos įrengęs, privalės priduoti Valstybinės energetikos inspekcijai prie Energetikos ministerijos ir gauti išvadas dėl šių elektros įrenginių atitikties projektui, dėl elektros įrenginių įrengimo ir saugaus eksploatavimo (techninės saugos), bei dėl galimybės naudoti pagal paskirtį ir gaminti elektros energiją.

Techninio projekto parengimas, įrangos tiekimo ir montavimo darbų terminas – **8 mėn.** nuo pirkimo sutarties įsigaliojimo dienos. Galimas sutarties pratęsimas abipusiu susitarimu iki 2 mėn.

1. lentelė. Pagrindiniai saulės fotovoltinės elektrinės projekto parametrai:

Teritorija	Parametrai	Reikšmės
<u>Pramonės g 6 Kėdainiai</u>	Bendra Saulės elektrinės įrengtoji galia, kW	700 kW +/- 1 modulio galia
	Generuojamas elektros energijos kiekis per metus, MWh/metus	Pateikti prognozuojamą elektros energijos gamybą PVsyst, PVsol arba kitos lygiavertės saulės elektrinių modeliavimo programinės įrangos ataskaitą, kurioje būtų sumodeliuota siūloma saulės elektrinė nurodytu įrengimo adresu pagal galimybes įvertinant šešėliavimo nuostolius (jeigu įmanoma, šešėliavimą sukeliančios kliūtys privalo būti atvaizduotos ataskaitoje)
	Montavimo vieta	Nurodyta saulės elektrinių montavimo plane (3 pirkimo <u>salvų priedas</u>)
	Montavimo metodas	Konstrukcija ant žemės.
	Montavimo konstrukcija	Aliuminio lydinio arba plieninė, karšto cinkavimo arba lygiavertė. Nerūdijančio plieno varžtai ir laikikliai. Pasiūlyme nurodyti specifikaciją ir būdą.

Monitoringo internetu sistema	Turi būti įrengtas duomenų perdavimas naudojant internetinę prieigą, privalomas duomenų atvaizdavimas: 1. Suminė pagaminta elektros energija; 2. Įtampos ir srovės kokybiniai rodikliai; 3. Momentinė generuojama galia; 4. Pagamintos elektros energijos kiekis pagal pasirinktą laikotarpį. Galimybė užsakovui internetu ir per mobiliuosius įrenginius stebėti šiuos parametrus, bei, AB „Energijos skirstymo operatorius“ (toliau – ESO) pareikalavus, stebėti ir jiems.
Elektros energijos skirstymas	Visa saulės elektrinėje pagaminta elektros energija sunaudojama Pirkėjo elektros energijos poreikiui tenkinti.
Naudojama įranga	Nauja, neekspluatuota, ne senesnė kaip 2023 metų gamybos.
Energijos kaupimo sistema	Saulės elektrinė ir tinklai privalo būti suprojektuoti ir parinkta taip, kad ateityje prie jos būtų galima prijungti elektros energijos kaupiklius (Privalomas hibridinis inverteris).

2. lentelė. Pagrindiniai reikalavimai montavimo paslaugoms:

Atliekami darbai	Aprašymas
Saulės elektrinės fotovoltinių modulių tvirtinimo konstrukcijų sumontavimas	Suprojektuoti saulės elektrinę, ją įrengiant ant žemės sklypo. Ant žemės sklypo naudojamos medžiagos ir jų įrengimas turi atitikti Saulės elektrinių įrengimą reglamentuojančių teisės aktų reikalavimus. Turi būti pasirinktos aliuminio lydinio arba plieninės, karšto cinkavimo arba lygiavertės, lengvos, patikimos, ilgaamžės konstrukcijos. Tiekėjas prisiima pilną atsakomybę už tinkamos konstrukcijos parinkimą bei tinkamą suprojektavimą.
Inverterių (keitiklių), elektros energijos apskaitos prietaisų, kabelių bei kitos el. įrangos montavimas	Turi būti užtikrintas Saulės fotomodulių jungimas grupėmis (grandinėmis), srovės keitiklių montavimas, paskirstymo skydo, elektros saugos ir komutavimo įrangos montavimas, saulės fotomodulių grupių jungimas į srovės keitiklius, srovės keitiklių jungimas į paskirstymo skydą, įžeminimo kontūro įrengimas, srovės keitiklių kalibravimo - derinimo darbai, nuotolinio stebėjimo (monitoringo) įrangos montavimas. Montuojant kabelius bei kitą el. įrangą turi būti užtikrinti visi elektrotechnikos taisyklių ir kiti projektiniai reikalavimai.
Saulės elektrinės projektavimas	Tiekėjas pagal Pirkėjo pateiktas technines prijungimo sąlygas parengia projektą.
Fotovoltinių modulių montavimas paleidimo – derinimo darbai bei kiti susiję darbai	Montuojant fotovoltinius modulius, kiek įmanoma vengti šėšėliavimo. Elektrinės prijungimas prie objekto lokaliojo tinklo ir integravimas į bendrą sistemą, bandymų atlikimas, reikiamos pagal įstatymus dokumentacijos sutvarkymas, įskaitant ir VERT pažymos apie elektrinės techninę būklę gavimas ir kiti būtini darbai. Sujungiant DC grandines būtina įvertinti srovių pokyčius dėl galimo šėšėliavimo ir kitų trukdžių, bei užtikrinti tolygų fotomodulių grandinių darbą kas sąlygotų maksimalų pagaminamos elektros energijos kiekį. Paleisti ir suderinti saulės fotovoltinę elektrinę. Suteikti pilną instruktažą Pirkėjo personalui dėl tolimesnio jos eksploatavimo.

3. lentelė. Pagrindiniai reikalavimai fotomoduliams:

Eil. Nr.	Techniniai ir kokybiniai parametrai ir rodikliai	Minimalūs reikalavimai	Pastabos
1.	Siūlomi moduliai turi atitikti šių standartų reikalavimus:		Pateikiama atitikties deklaracija ir sertifikatu kopijos (kopijos leidžiamos anglų /vokiečių kalba)
1.1.	Modulio galia	≥ 500 W	
1.2.	IEC 61215	Taip	
1.3.	IEC 61730	Taip	
1.4.	CE atitikties deklaracija	Taip	
1.5.	ISO 14001	Taip	
2.	Fotomodulių gamybos kokybiniai kriterijai		
2.1.	Gamintojo garantijos moduliams:		
2.1.1.	Produkto gamintojo garantijos laikotarpis	≥ 12 metų	
2.1.2.	Efektyvumo garantijos laikotarpis	≥ 25 metai	
2.1.3.	Efektyvumo garantija po 25 metų eksploatacijos, lyginant su nominalia galia	$\geq 84\%$	
2.1.4.	Apsaugos lygis	\geq IP68	
3.	Kiti fotoelementų modulio parametrai:		
3.1.	Modulio tipas	Stiklas/Stiklas	
3.2.	Priekinio stiklo storis, mm	≥ 2	
3.3.	Galinio stiklo storis, mm	≥ 2	
3.4.	Modulio rėmas	Anoduoto aliuminio lydinio rėmas arba berėmiai	
3.3.	Fotoelektrinių modulių efektyvumas pagal STC %:	$\geq 22, \%$	
3.4.	Maksimali vėjo apkrova	≥ 2400 Pa	
3.5.	Maksimali sniego apkrova	≥ 5400 Pa	

4. lentelė. Pagrindiniai reikalavimai srovės keitiklio sprendimui:

Eil. Nr.	Techniniai ir kokybiniai parametrai ir rodikliai	Minimalūs reikalavimai	Pastabos
1.	Siūlomi srovės keitikliai turi atitikti:		
1.1.	Inverterio tipas	Hibridinis	
1.2.	Maksimalus inverterio naudingumo koeficientas/EURO ETA EEP	$\geq 97\% / \geq 97\%$;	
1.3.	Minimali vieno inverterio į tinklą atiduodama galia	≥ 40 kW	
1.4.	Maksimali visų inverterių į tinklą atiduodama galia (visų sumontuotų inverterių nominalių galių suma)	≥ 700 kW	
1.5.	Fazių skaičius	3	

1.7.	CE sertifikatas	Taip	
1.8.	IEC 62109-1; IEC 62109-2	Taip	
1.9.	Saugumas: Automatinis inverterio atjungimas nuo žemos įtampos tinklo IEC 61727 IEC 62116	Privaloma	
1.10.	DC atjungimas	Integruotas	
	ISO 14001	Taip	
2.	Gamintojo garantija	≥ 10 metų	
3.	Kiti parametrai:		
3.1.	Veikimo temperatūra	-25° C iki +60°C	
3.2.	Nominali AC įtampa V	400 V	
3.3.	Nominalus dažnis Hz	50 Hz	
3.4.	Apsaugos lygis	≥ IP65	
3.6.	Technologija	Be transformatoriaus	
3.7.	Stebėsenos sistema internetu	Privaloma	

5. lentelė. Pagrindiniai reikalavimai montavimo konstrukcijoms:

1.	Medžiaga	Aliuminio lydinio arba plieninės, karšto cinkavimo arba lygiavertės, lengvos, patikimos, ilgaamžės konstrukcijos	
2.	Tvirtinimo sistemos įžeminimas	Privaloma	
3.	CE atitiktis tvirtinimo konstrukcijoms	Privaloma	
4.	Konstrukcijų gamintojo techninė garantija (pilnais metais).	≥ 15 metų	

Jeigu techninėje specifikacijoje apibūdinant pirkimo objektą yra konkretus modelis ar šaltinis, konkretus procesas arba prekės ženklas, patentas, tipai, konkreti kilmė ar gamyba, laikyti, kad Pirkėjas šį nurodymą pateikia įrašant žodžius „arba lygiavertis“.

Ši techninė specifikacija yra neatsiejama saulės fotoelektrinės įrangos (įskaitant projektavimą ir montavimą) pirkimo sutarties dalis.

Prekių [įrangos] tiekėjo pateikta įranga turi atitikti visus techninės užduoties punktuose nurodytus reikalavimus. Tiekėjo, kurio nurodyta įranga netenkina bent vieno iš išvardintų reikalavimų, pasiūlymas atmetamas.

PASIŪLYMAS

700 KW GALIOS SAULĖS ELEKTRINĖS ĮRANGOS, PROJEKTAVIMO IR
ĮRENGIMO DARBŲ PIRKIMAS

A dalis. Duomenys apie Tiekėją ir kvalifikacinė informacija

Tiekėjo pavadinimas	
Tiekėjo adresas	
Už pasiūlymą atsakingo asmens vardas, pavardė	
Telefono numeris	
Fakso numeris	
El. pašto adresas	

Šia pasiūlymu pažymime, kad sutinkame su visomis pirkimo sąlygomis, nustatytomis:

1) konkurso skelbime, paskelbtame 2024 m. rugsėjo mėn. 4 d. (atnaujinimas 2024 m. rugsėjo mėn. 23 d.) tinklalapyje <https://skelbimai.apva.lt> ;

2) konkurso sąlygose;

3) dokumentų prieduose.

Patvirtiname, kad atstovaujama įmonė atitinka reikalaujamus kvalifikacinius reikalavimus:

Eil. Nr.	Kvalifikacijos kriterijus	Reikalavimai	Tiekėjo kriterijaus reikšmė*
Bendrieji tiekėjų kvalifikacijos reikalavimai			
1	Tiekėjas nėra bankrutavęs, likviduojamas, su kreditoriais sudaręs taikos sutarties, sustabdęs ar apribojęs savo veiklos arba jo padėtis pagal šalies, kurioje jis registruotas, įstatymus nėra tokia pati ar panaši. Jam nėra iškelta bankroto byla arba nėra vykdomas bankroto procesas ne teismo tvarka, nėra siekiama priverstinio likvidavimo procedūros ar susitarimo su kreditoriais arba jam nėra vykdomos analogiškos	Iš Lietuvoje įsteigtų subjektų įrodančių dokumentų nereikalaujama. Pirkėjas savarankiškai patikrina duomenis nacionalinėje duomenų bazėje, adresu: https://www.registrucentras.lt/jar/p/ . Iš ne Lietuvoje įsteigtų subjektų reikalaujama: atitinkamos užsienio šalies institucijos dokumento, išduoto ne anksčiau kaip 60 dienų iki pasiūlymų pateikimo termino pabaigos. Jei dokumentas išduotas anksčiau, tačiau jo galiojimo terminas ilgesnis nei pasiūlymų pateikimo terminas (ir toks terminas pažymoje nurodytas), toks dokumentas jo galiojimo laikotarpiu yra priimtinas. Pateikiamas išduotos pažymos originalas arba Tiekėjo vadovo ar įgalioto asmens patvirtinta kopija.	

	procedūros pagal šalies, kurioje jis registruotas, įstatymus.		
2	Tiekėjas yra įvykdęs įsipareigojimus, susijusius su socialinio draudimo įmokų mokėjimu pagal šalies, kurioje jis registruotas, ar Lietuvos Respublikos įstatymus.	<p>Dėl įsipareigojimų, susijusių su socialinio draudimo įmokų mokėjimu, įvykdymo iš Lietuvoje įsteigtų subjektų prašoma:</p> <p>1) Jeigu tiekėjas yra juridinis asmuo, registruotas Lietuvos Respublikoje, iš jo nereikalaujama pateikti jokių ši reikalavimą įrodančių dokumentų. Pirkėjas savarankiškai patikrina duomenis nacionalinėje duomenų bazėje, adresu http://draudejai.sodra.lt/draudeju_viesi_duomenys/.</p> <p>Jeigu dėl Valstybinio socialinio draudimo fondo valdybos (toliau – „Sodra“) informacinės sistemos techninių trikdžių Pirkėjas neturės galimybės patikrinti neatlygintinai prieinamų duomenų apie tiekėją (juridinį asmenį), jis turės teisę prašyti tiekėjo (juridinio asmens) pateikti išrašą iš teismo sprendimo (jei toks yra) arba „Sodros“ nustatyta tvarka išduotą dokumentą, patvirtinantį atitiktį šiam reikalavimui. Tiekėjas taip pat gali pateikti valstybės įmonės Registrų centro Lietuvos Respublikos Vyriausybės nustatyta tvarka išduotą dokumentą, patvirtinantį jungtinius kompetentingų institucijų tvarkomus duomenis.</p> <p>2) Jeigu tiekėjas yra fizinis asmuo, registruotas Lietuvos Respublikoje, jis pateikia išrašą iš teismo sprendimo (jei toks yra) arba „Sodros“ išduotą dokumentą arba valstybės įmonės Registrų centras Lietuvos Respublikos Vyriausybės nustatyta tvarka išduotą dokumentą, patvirtinantį jungtinius kompetentingų institucijų tvarkomus duomenis.</p> <p>Iš ne Lietuvoje įsteigtų subjektų reikalaujama:</p> <ul style="list-style-type: none"> atitinkamos užsienio šalies kompetentingos institucijos dokumento. <p>Nurodyti dokumentai turi būti išduoti ne anksčiau kaip 60 dienų iki pasiūlymų pateikimo termino pabaigos. Jei dokumentas išduotas anksčiau, tačiau jo galiojimo terminas ilgesnis nei pasiūlymų pateikimo terminas (ir toks terminas pažymoje nurodytas), toks dokumentas jo galiojimo laikotarpiu yra priimtinas. Pateikiamas išduotos pažymos originalas arba Tiekėjo vadovo ar įgalioto asmens patvirtinta kopija.</p>	
3	Tiekėjas yra įvykdęs įsipareigojimus, susijusius su mokesčių mokėjimu pagal šalies, kurioje jis registruotas, ar Lietuvos Respublikos įstatymus.	<p>Valstybinės mokesčių inspekcijos prie LR finansų ministerijos teritorinės valstybinės mokesčių inspekcijos ar valstybės įmonės Registrų centro Lietuvos Respublikos Vyriausybės nustatyta tvarka išduotas dokumentas, arba šalies, kurioje tiekėjas registruotas, kompetentingos valstybės institucijos išduotas dokumentas arba Tiekėjo raštiškas patvirtinimas, kuris patvirtina, kad Tiekėjas yra įvykdęs visus įsipareigojimus, susijusius su mokesčių mokėjimu valstybės biudžetui.</p> <p>Dokumentas turi būti išduotas ne anksčiau kaip 60 dienų iki paskutinės pasiūlymų teikimo dienos. Jeigu dokumentas išduotas anksčiau, tačiau jo galiojimo terminas ilgesnis nei pasiūlymų pateikimo terminas, toks dokumentas yra priimtinas. Pateikiamas išduotos pažymos originalas arba Tiekėjo vadovo ar įgalioto asmens patvirtinta kopija.</p>	
Ekonominės ir finansinės būklės, techninio ir profesinio pajėgumo reikalavimai			
4	Tiekėjo pastarųjų 2 finansinių metų (arba per laiką nuo tiekėjo įregistravimo dienos, jeigu tiekėjas vykdė veiklą trumpiau nei 2 finansinius metus) vidutinė metinė apyvarta iš	Tiekėjo vadovo ar įgalioto asmens pasirašytas ir tiekėjo antspaudu patvirtintas raštas apie per pastaruosius 2 metus - 2022 m., 2023 m. įvykdytas veiklas ir jų apimtį susijusias su pirkimo objektu.	

	veiklos , susijusios su pirkimo objektu (saulės elektrinių projektavimas, saulės elektrinių sudedamųjų elementų gamyba arba diegimas), turi būti ne mažesnė kaip: 1 000 000 EUR.		
5	Tiekėjas turi turėti teisę verstis veikla, kuri reikalinga pirkimo sutarčiai įvykdyti	Pateikiama valstybinės energetikos reguliavimo tarybos (VERT) (iki 2019 m. liepos 1 d. Valstybinės energetikos inspekcija prie Energetikos ministerijos) išduodamų atestatų, suteikiančių teisę saulės elektrinę įrengti ir eksploatuoti, kopijos ar kitas lygiavertis dokumentas*: - Elektros tinklo ir įrenginių iki 1000 V eksploatavimo darbai; - Elektros instaliacijos iki 1000 V eksploatavimo darbai; - Specialiųjų elektros įrenginių eksploatavimo darbai**. ** Jei atestatai išduoti vėliau nei 2019 m. sausio 1 d., papildomai privaloma pateikti „Elektros įrenginių iki 1000V įrengimo darbai“ (ar aukštesnės įtampos) Valstybinės energetikos reguliavimo tarybos išduotą atestatą.	
6	Tiekėjas turi pasiūlyti ne mažiau kaip vieną specialistą vadovauti elektros įrenginių iki 1000 V eksploatavimo darbams	Pateikiamas pagal Valstybinės energetikos inspekcijos prie Lietuvos Respublikos energetikos ministerijos 2019 m. birželio 28 d. suderintą energetikos darbuotojų sertifikavimo schemą išduotas atestatas (arba lygiavertis dokumentas) arba užsienio valstybės institucijų išduotas analogiškas atestatas, kuris suteikia teisę vadovauti elektros įrenginių iki 1000 V eksploatavimo darbams.	
7	Tiekėjas per pastaruosius 5 metus (skaičiuojant nuo pasiūlymų pateikimo termino pabaigos) arba per laiką nuo tiekėjo įregistravimo dienos, jeigu tiekėjas vykdė veiklą mažiau nei 5 metus, turi būti suprojektavęs ir įrengęs bent 1 (vieną) didesnę arba lygią 500 kWp galios saulės elektrinę ant žemės .	Pateikiami užsakovų (kuriems buvo suteiktos paslaugos pagal nurodytas sutartis) pažymos apie tinkamai įvykdytas sutartis. Pirkejas, siekdamas patikslinti informaciją apie įvykdytą sutartį, pasilieka teisę be išankstinio įspėjimo susisiekti su tiekėjo nurodytu užsakovo kontaktiniu asmeniu.	
8	Tiekėjas turi būti siūlomos saulės elektrinės įrangos (modulių ir keitiklių) gamintojas arba gamintojo atstovas.	Pateikiami siūlomos saulės elektrinės įrangos (modulių ir keitiklių) gamintojų dokumentai, įrodantys, kad Tiekėjas yra siūlomos saulės elektrinės įrangos gamintojas arba gamintojo įgaliotas atstovas.	
9	Tiekėjas veiklą vykdo laikydamasis aplinkosaugos standartų (ISO 14001 arba analogiškas)	Pateikiama vadybos sistemos sertifikatai ir (arba) kitų lygiaverčių vadybos užtikrinimo priemonių įsidiegamą patvirtinančių dokumentų kopijos ir informacija (pvz. Tiekėjo įdiegtų aplinkos apsaugos vadybos standartus ISO 14001 tikslus, reikalavimus ir nurodytoms įmonės veiklos aprašymas, kiti Tiekėjo sertifikatai ar dokumentai patvirtinantys lygiaverčių vadybos sistemų įregistravimą (įsidiegamą) ar lygiaverčių vadybos priemonių taikymą.	

* Tiekėjai privalo užpildyti stulpelį „Tiekėjo kriterijaus reikšmė“, nurodydami skaitmeninę parametro vertę. Kai neįmanoma nurodyti skaitmeninės parametro vertės, tiekėjas turi nurodyti, ar reikalavimas bus išpildytas (TAIP – reikalavimas bus išpildytas, NE – reikalavimas bus neišpildytas (PASIŪLYMAS TOLIAU NEVERTINAMAS))

PASIŪLYMAS**700 KW GALIOS SAULĖS ELEKTRINĖS ĮRANGOS, PROJEKTAVIMO IR
ĮRENGIMO DARBŲ PIRKIMAS****B dalis. Duomenys apie tiekėją ir techninė informacija**

data

Vieta

Tiekėjo pavadinimas	
Tiekėjo adresas	
Už pasiūlymą atsakingo asmens vardas, pavardė	
Telefono numeris	
Fakso numeris	
El. pašto adresas	

Šiuo pasiūlymu pažymime, kad sutinkame su visomis pirkimo sąlygomis, nustatytomis:

- 1) konkurso skelbime, paskelbtame 2024 m. rugsėjo mėn. 4 d. (atnaujinimas 2024 rugsėjo mėn. 23 d.) tinklalapyje <https://skelbimai.apva.lt/>
- 2) konkurso sąlygose;
- 3) pirkimo dokumentų prieduose.

Šioje dalyje nurodome techninę informaciją bei duomenis apie mūsų pasirengimą įvykdyti numatomą sudaryti pirkimo sutartį.

Siūlomos prekės, paslaugos ir darbai visiškai atitinka pirkimo dokumentuose nurodytus reikalavimus ir jų savybės tokios:

Eil.Nr.	Prekių techniniai rodikliai ar parametrai	Reikalavimai	Siūloma charakteristika arba parametras**
Reikalavimai saulės elektrinei			
1.	Bendra siūlomų modulių galia	700 kW +/- 1 modulio galia	
2.	Pateikti prognozuojamą elektros energijos gamybą (sumodeliuotą su PVsyst, PVsol arba kita lygiaverte saulės elektrinių modeliavimo programine įranga)	Generuojamas elektros energijos kiekis per metus, kWh/metus	
3.	Naudojama įranga	Nauja, neeksploatuota.	
4.	Energijos kaupimo sistema	Saulės elektrinė ir tinklai privalo būti suprojektuoti ir parinkti taip, kad ateityje prie jos būtų galima prijungti elektros energijos kaupiklius	

Eil.Nr.	Prekių techniniai rodikliai ar parametrai	Reikalavimai	Siūloma charakteristika arba parametras**
Modulių techninės specifikacijos			
5.	Modulio galia	≥ 500 W	
6.	EN 61215	Taip	
7.	EN 61730	Taip	
8.	CE atitikties deklaracija	Taip	
9.	ISO 14001	Taip	
10.	Produkto gamintojo garantijos laikotarpis	≥ 12 metų	
11.	Efektyvumo garantijos laikotarpis	≥ 25 metai	
12.	Efektyvumo garantija po 25 metų eksploatacijos, lyginant su nominalia galia	≥ 84%	
13.	Apsaugos lygis	≥ IP68	
14.	Technologija	Stiklas-stiklas	
15.	Priekinio stiklo storis, mm	≥ 2	
16.	Galinio stiklo storis, mm	≥ 2	
17.	Modulio rėmas	Anoduoto aliuminio lydinio rėmas arba berėmiai	
18.	Fotoelektrinių modulių efektyvumas pagal STC %:	≥ 22,0	
19.	Maksimali vėjo apkrova	≥ 2400 Pa	
20.	Maksimali sniego apkrova	≥ 5400 Pa	
Reikalavimai srovės keitikliams (inverteriams)			
21.	Inverterio tipas	Hibridinis	
22.	Maksimalus inverterio naudingumo koeficientas/EURO ETA EEP	≥ 97%/ ≥ 97%;	
23.	Minimali vieno inverterio į tinklą atiduodama galia	≥ 40 kW	
24.	Maksimali visų inverterių į tinklą atiduodama galia (visų sumontuotų inverterių nominalių galių suma)	≥ 700 kW	
25.	Fazių skaičius	3	
26.	CE sertifikatas	Taip	
27.	IEC 62109-1; IEC 62109-2	Taip	
28.	Saugumas: Automatinis inverterio atjungimas nuo žemos įtampos tinklo IEC 61727 IEC 62116	Privaloma	
29.	DC atjungimas	Integruotas	
30.	ISO 14001	Taip	
31.	Gamintojo garantija	≥ 10 metų	
32.	Veikimo temperatūra	-25° C iki +60° C	
33.	Nominali AC įtampa V	400 V	
34.	Nominalus dažnis Hz	50 Hz	
35.	Apsaugos lygis	≥ IP65	
36.	Technologija	Be transformatoriaus	
37.	Stebėsenos sistema internetu	Privaloma	
Reikalavimai tvirtinimo sistemoms			
38.	Medžiaga	Aliuminio lydinio arba plieninės, karšto cinkavimo arba lygiavertės, lengvos, patikimos, ilgą laiką konstrukcijos	
39.	Tvirtinimo sistemos įžeminimas	Privaloma	
40.	CE atitiktis tvirtinimo sistemos	Privaloma	

PASIŪLYMAS**700 KW GALIOS SAULĖS ELEKTRINĖS ĮRANGOS, PROJEKTAVIMO IR
ĮRENGIMO DARBŲ PIRKIMAS
C dalis. Kainos**_____
*data*_____
Vieta

Tiekėjo pavadinimas	
---------------------	--

Mūsų pasiūlymo C dalyje yra nurodytos pasiūlymo B dalyje siūlomų *prekių/įrangos, paslaugų ir darbų* kainos. Kainos nurodytos šioje lentelėje:

	Mato vienetas	Vienetų skaičius	Vieneto kaina, Eur	Bendra suma, Eur (be PVM)	Bendra suma, Eur (su PVM)
1. Saulės elektrinės komplektuojančių dalių pirkimas	vnt.				
1.1. Projektavimas	vnt.				
1.2. Moduliai	vnt.				
1.3. Inverteriai	vnt.				
1.4. Tvirtinimo konstrukcijos	komp.				
1.5. AC ir DC komponentai	m.				
1.6. Montavimo darbai	vnt.				
	VISO (bendra pasiūlymo kaina)				

*Tiekėjo arba jo įgalioto asmens
pareigos*_____
*parašas*_____
Vardas Pavardė



TP-5

TP-14 TP-16 TP-2
TP-38 TP-37 TP-3 TP-1
TP-12

TSRP-10 TPSR-9
TPSR-8

Sklypas saulės jēgainei

TP-15 TP-8 TP-4
TP-9 TP-6

TP-7

PRIJUNGIMO SĄLYGOS NR. GAM22-C5858Parengta: 2023-02-20,
Galioja iki: 2024-09-03**Klientas:** AB „Nordic Sugar Kėdainiai“**Kliento kontaktiniai duomenys:** Pramonės g. 6, Kėdainiai, Kėdainių r. sav., +37068534179,
rolandas.rimkevicius@nordzucker.com**Objekto pavadinimas:** Gamybinis pastatas**Objekto adresas:** Pramonės g. 6, Kėdainiai, Kėdainių r. sav.**Investicinio projekto Nr.:** E1D52C5858

Kliento paraiškos Nr. 22-C5858 duomenys	Elektros energijos tiekimo patikimumo kategorija			Atvado tipas (vienfazis, trifazis)
	I	II	III	
Esama leistinoji naudoti galia (kW):	-	4000	2500	Trifazis
Nauja leistinoji naudoti galia (kW):	-	-	-	Trifazis
Iš viso leistinoji naudoti galia (kW):	-	4000	2500	Trifazis
Komercinės apskaitos spintos spalva:				
Išmanioji apskaita:	Neužsakyta			

Elektrinės duomenys	Įrengtoji generatorių galia (kW)	Leistinoji generuoti į tinklą galia (kW)	Generatoriaus įtampa (kV)	Pirminės energijos rūšis
Esami	0	0		
Nauji	1000	1000	0,4	Saulės
Iš viso	1000	1000		

1. Šios prijungimo sąlygos išduodamos Kliento elektrinės adresu Pramonės g. 6, Kėdainiai, Kėdainių r. sav., prijungimui prie AB "Energijos skirstymo operatoriaus" skirstomųjų tinklų. Elektrinės prijungimui parinktas optimalus taškas atsižvelgiant į techninius ir ekonominius rodiklius. Elektrinėje pagaminta elektros energija bus skirta gaminančio vartotojo elektros energijos poreikio tenkinimui

2. Nuosavybės ir turto eksploatavimo riba nustatoma Elektros tinklų nuosavybės riba nustatyta: 110/10/6 kV Cukraus TP Š1-6 narvelyje Nr. 111 ir Š2-6 narveliuose Nr. 203 ir 210 ant 6 kV kabelių prijungimo gnybtų, pažymėta raudona linija.

3. Kliento veiksmai įgyvendinant Objekto (elektrinės) prijungimą:**3.1. Bendroji dalis**

3.1.1. Parengti elektros įrenginių prijungimo projektą pagal šių Prijungimo sąlygų 4 punkto techninius sprendinius. Projektas turi atitikti STR „Statinio projektavimas“ bei Bendrovės technologinės tinklo plėtros strategijos ir Bendrovės reikalavimus techniniams bei darbo projektams, paskelbtus

Klientų aptarnavimas

Klientų aptarnavimo tel. 1852 arba 8 697 61 852*
Nemokama elektros sutrikimų linija 1852
Nemokama dujų sutrikimo linija 1804
Svetainė www.eso.lt

*Ilgasis numeris apmokestinamas pagal kliento ryšio operatoriaus plano
įkainius

Įmonės rekvizitai

AB „Energijos skirstymo operatorius“
Laisvės pr. 10, LT-04215 Vilnius, Lietuva
El. p. info@eso.lt
Juridinio asmens kodas 304151376
PVM kodas: LT100009860612
Registro tvarkytojas VĮ Registrų centras
E. pristatymas 304151376

Bendrovė tvarko Jūsų asmens duomenis tik teisės aktuose apibrėžtais teisėtais pagrindais. detalesnė informacija apie Jūsų asmens duomenų tvarkymo sąlygas ir susijusias teises viešai skelbiama Bendrovės interneto svetainėje www.eso.lt

internetiniame puslapyje www.eso.lt. Projekto parengimui galite kreiptis į reikiamą kvalifikaciją turinčias projektavimo įmones. Dėl projektui rengti reikalingos techninės informacijos ir atsakingų Bendrovės asmenų kontaktų galite kreiptis klientų aptarnavimo telefonu 1852, elektroniniu paštu info@eso.lt. Kreipiantis nurodykite šių sąlygų numerį ir savivaldybę kurioje yra projektuojamas objektas.

3.1.2. Parengto projekto skaitmeninę versiją prašome patalpinti ESO puslapyje čia (www.eso.lt-> Partneriams -> Elektros darbų tiekėjams ir rangovams -> Naujų klientų prijungimo projektų pateikimas). Brėžinius ir schemas prašome pateikti DWG formatu (AUTOCAD-2007 versija), kitus dokumentus PDF formatu.

3.1.3. Pasirašyti prijungimo paslaugos sutartį ir sumokėti sutartyje nurodytą prijungimo paslaugos mokestį. Sutartį pasirašyti galite prisijungę ESO savitarnoje www.eso.lt/savitarna, skiltyje „Paraiškos“.

3.1.4. Bendrovei parinkus rangovus prijungimo paslaugos teikimui, Klientas, esant būtinumui, savo lėšomis bei vadovaudamasis galiojančių teisės aktų reikalavimais, turės parengti Bendrovės elektros įrenginių montavimo darbo projektą ir jį suderinti su Bendrove bei su kitais asmenimis, įstaigomis ir organizacijomis, su kuriomis, pagal galiojančių teisės aktų reikalavimus, toks projektas turi būti suderintas.

3.1.5. Vadovaujantis Elektros įrenginių įrengimo bendrųjų taisyklių reikalavimais įrengti Kliento Objekto vidaus elektros tinklus, kaip nurodyta šių Prijungimo sąlygų 3.2. punkte. Dėl objekto vidaus elektros tinklo įrengimo galite kreiptis į reikiamą kvalifikaciją turinčias įmones.

3.1.6. Prieš operatoriumi prijungiant gamintojo elektros įrenginius prie operatoriaus elektros tinklų, gamintojas gauna Valstybinei energetikos reguliavimo tarybos (toliau - VERT) išduotą Elektros įrenginių techninės būklės patikrinimo pažymą (derinimo ir bandymo darbams) liudijančią apie gamintojui nuosavybės teise priklausančių ar kitu teisėtu pagrindu valdomų įrengtų elektros įrenginių techninės būklės atitiktį teisės aktų reikalavimams, o operatorius per 5 kalendorines dienas laikinai prijungia gamintojo elektros tinklus prie operatoriaus elektros tinklų derinimo, bandymo laikotarpiui. VERT pažymą pateikite Bendrovei per <https://www.eso.lt/web/rangovu-dokumentu-pateikimas/29>.

3.1.7. Atlikti elektrinės natūrinius bandymus pagal šių sąlygų 3.2 punkto reikalavimus.

3.1.8. Po natūrinių bandymų atlikimo gavus suderintą Atitikties vertinimo ataskaitą pateikti operatoriumi. Klientas pateikia Objekto elektros tinklo schemą, varžų matavimo protokolus, Atitikties vertinimo ataskaitą bei kitus įstatymais numatytus dokumentus VERT. Objekto elektros tinklas yra parengtas prijungti prie elektros operatoriaus elektros tinklo, kai VERT inspektorius, neradęs trūkumų, patvirtina išduodamas pažymą apie įrengtų elektros įrenginių techninės būklės patikrinimą. VERT pažymą (elektrinės prijungimui prie elektros tinklo) ir Atitikties vertinimo ataskaitą pateikite Bendrovei per <https://www.eso.lt/web/rangovu-dokumentu-pateikimas/29>. Pasirinkite skiltį - VERT dokumentai.

3.1.9. Gaminančių vartotojų į elektros tinklus pateiktos elektros energijos ir iš elektros tinklų suvartotos elektros energijos kiekių apskaitos tvarkymo principai:

3.1.9.1. Gaminančiam vartotojui apskaita yra vykdoma nuo elektros apskaitos prietaiso įrengimo ar perparametrizavimo datos.

3.1.9.2. Esamam elektros vartotojui tapus gaminančiu vartotoju apskaita už trūkstamą (suvartotą, bet nepateiktą į tinklus) EE yra vykdoma pagal esamą tarifų planą, kuris gali būti keičiamas tapus gaminančiu vartotoju.

3.1.10. Informuojame, kad techninių sąlygų rengimo metu LITGRID perdavimo tinklo ruožo pralaidumas, su kuriuo elektriškai bus susijusi Jūsų elektrinė, yra nurodytas 0 MW. Bendrovei sąlygų rengimo metu kreipiantis į perdavimo tinklo operatorių gautas atsakymas, jog prašomos galios elektrinės prijungimui būtina perdavimo tinklo rekonstrukcija (preliminarus rekonstruojamo ruožo ilgis 21,2 km, preliminarai rekonstrukcijos kaina 0,7mln/km). Nusprendus vystyti elektrinės prijungimo projektą, bus būtina gauti rekonstrukcijos technines sąlygas iš

Klientų aptarnavimas

Klientų aptarnavimo tel. 1852 arba 8 697 61 852*

Nemokama elektros sutrikimų linija 1852

Nemokama dujų sutrikimų linija 1804

Svetainė www.eso.lt

*Ilgasis numeris apmokestinamas pagal kliento ryšio operatoriaus plano įkainius

Įmonės rekvizitai

AB „Energijos skirstymo operatorius“

Laisvės pr. 10, LT-04215 Vilnius, Lietuva

El. p. info@eso.lt

Juridinio asmens kodas 304151376

PVM kodas: LT100009860612

Registro tvarkytojas VĮ Registrų centras

E. pristatymas 304151376

LITGRID. Dėl šių sąlygų gavimo prašome kreiptis į info@eso.lt. Gavus technines sąlygas, jos bus apjungtos kartu su šiomis techninėmis sąlygomis.

3.2. Techniniai sprendimai Kliento elektros tinklo daliai:

3.2.1. Įrengti įrangą, kuri atskirtų Kliento Objekto vidaus elektros tinklą nuo Bendrovės skirstomųjų elektros tinklų esant avariniam režimui Kliento arba Bendrovės elektros tinklo dalyje. Atskirtame Kliento Objekto vidaus elektros tinkle už elektros energijos kokybę atsako Klientas.

3.2.2. Elektrinės prijungimo prie Kliento vidaus elektros tinklo taške, įrengti gamintojo apskaitos spintą (toliau - GAS) (GAS įrengimo vieta parinkti atsižvelgiant į Elektros įrenginių įrengimo bendrųjų taisyklių VI skyriaus reikalavimus t. y. „Įrengiant elektros skaitiklius, nuo grindų (žemės paviršiaus, stacionariųjų pastovų, aikštelių ir pan.) iki elektros skaitiklio gnybtų aukštis turi būti 0,8-1,7 m....“). GAS numatyti vietą Bendrovės vienos krypties elektros energijos apskaitos prietaiso įrengimui ir automatizuotos elektros energijos apskaitos sistemos valdikliui.

3.2.3. Turi būti įrengtas nuotolinis elektrinės valdymas iš Bendrovės dispečerinio centro DMS sistemos.

3.2.3.1. Elektrinės generacijos paleidimas/stabdymas per elektrinės valdiklį;

3.2.3.2. Elektrinės reaktyviosios galios valdymo cos fi funkcija su valdymu iš ESO DMS. Prijungimo taške turi būti užtikrinama -0,95...+0,95 reguliavimo diapazonas, o įrangos pajėgumas -0,9...+0,9 turi būti pagrindžiami įrangos sertifikatais, kurie pateikiami bandymų metu. cos fi algoritmas realizuojamas Gamintojo elektrinės valdiklyje (PLC, angl. Programmable Logic Controller).

3.2.3.3. Valdymas iš DMS sistemos turi būti vykdomas IEC 60870-5-104 protokolu.

3.2.4. Turi būti įrengtas teleinformacijos surinkimo ir perdavimo įrenginys (TSPĮ) su ryšio įranga, teleinformacijos signalų mainams tarp elektrinės ir Bendrovės dispečerinio centro DMS sistemos. Elektrinės teleinformacijos signalų sąrašas techninio projekto rengimo metu turi būti suderintas su Bendrove. Gamintojas privalo užtikrinti netrūkstamą ryšio veikimą tarp valdiklio ir Bendrovės dispečerinio centro DMS visu elektrinės eksploataavimo laikotarpiu.

3.2.5. Esant trumpajam jungimui elektros tinkle Gamintojo jėgainės apsauginio atjungimo įrenginiai turi veikti ir atjungti jėgainę nuo elektros tinklo su 250 ms vėlinimu.

3.2.6. Elektrinės relinės apsaugos ir automatikos (RAA) įrenginių nuostatos turi būti suderintos su Bendrovės RAA įrenginių nuostatomis.

3.2.7. Techninio projekto dalyje turi būti atlikti skaičiavimai prie nurodyto (arba naujai parinkto prijungimo taško, tais atvejais, kai elektrinės prijungimas, dėl elektros kokybės parametrų reikalavimų, negalimas nurodytame prijungimo taške) prijungimo taško, įvertinantys elektrinės įtaką tinklo kokybės parametrus:

3.2.7.1. minimalus/maksimalus nuostoviosios (ilgalaikės) įtampos lygis elektrinės prijungimo taške.

3.2.7.2. minimalus/maksimalus staigaus įtampos pokyčio lygis elektrinės prijungimo taške, elektrinės įjungimo/perjungimų atvejais. Staigaus įtampos pokyčio vertės turi neviršyti IEC-61000-3-7 standarte nurodytų planavimui skirtų normų;

3.2.7.3. minimali/maksimali trumpojo jungimo srovė ir galia elektrinės prijungimo taške;

3.2.7.5. Gamintojo kabelių linijos talpinė srovė ir jos įtaka 6 kV tinklo talpuminės-žemėjimo srovės padidėjimui;

3.2.7.4. elektrinės sukeltos harmoninės srovės, harmoninės įtampos ir harmoninių įtampų suminis lygis, kai elektrinės generatorius prijungtas prie tinklo naudojant dažnio keitiklius ar nuolatinės srovės įtarpus.

3.2.7.5. skaičiavimus atlikti prie ribinio tinklo režimo, kuomet esamų elektrinių ir planuojamos prijungti elektrinės generavimo galia lygi leistinosioms generavimo galioms, o tinklo vartotojų galia lygi 0 kW.

3.2.7.6. skaičiavimus atlikti įvertinant susijusių pastočių 6 kV skirstyklose palaikomą maksimalią įtampą Esant remontiniam/avariniam tinklo režimui elektrinės leistinoji generuoti į skirstomąjį tinklą galią turi

Klientų aptarnavimas

Klientų aptarnavimo tel. 1852 arba 8 697 61 852*

Nemokama elektros sutrikimų linija 1852

Nemokama dujų sutrikimo linija 1804

Svetainė www.eso.lt

*Ilgasis numeris apmokestinamas pagal kliento ryšio operatoriaus plano įkainius

Įmonės rekvizitai

AB „Energijos skirstymo operatorius“

Laisvės pr. 10, LT-04215 Vilnius, Lietuva

El. p. info@eso.lt

Juridinio asmens kodas 304151376

PVM kodas: LT100009860612

Registro tvarkytojas VĮ Registrų centras

E. pristatymas 304151376

būti ribojama iki 0 kW, esant avariniam/remontiniam tinklo režimui operatorius nekompensuos gamintojo patirtų nuostolių;

3.2.7.7. skaičiavimus atlikti įvertinant esamas prijungtas arba kurioms yra išduotos prijungimo sąlygos elektrines.

3.2.7.8. nustačius elektros kokybės reikalavimų neatitikimą prie nurodyto elektrinės prijungimo taško, parinkti kitą prijungimo tašką (kitas prijungimo taškas turi būti suderintas su Bendrove) arba suprojektuoti ir įrengti technines priemones, užtikrinančias elektrinės prijungimo galimybę ir reikalavimų atitikimą.

3.2.7.9. Skaičiavimus atlikti vadovaujantis galiojančių standartų metodikomis. Turi būti pateikti detalūs skaičiavimai, nurodant skaičiavimo formules, įvesties duomenis, ir rezultatus.

3.2.8. Gamintojas, savo lėšomis, po elektrinės prijungimo bandomajam eksploatacijos laikotarpiui, privalo atlikti elektrinės natūrinius bandymus. Natūrinių bandymų atlikimo programa (su nurodytu bandymų atlikimo scenarijumi) turi būti pateikiama techniniame projekte. Gamintojui privaloma pakviesti Bendrovės atstovus į natūrinių bandymų atlikimą. Gamintojas po natūrinių bandymų atlikimo, turi pateikti natūrinių bandymų protokolą.

3.2.9. Prie operatoriaus elektros tinklo prijungiama elektrinė turi atitikti Europos komisijos 2016 m. balandžio 14 d. reglamento (ES) 2016/631 (patvirtintas Valstybinės kainų ir energetikos kontrolės komisijos 2018 m. spalio 15 d. nutarimu Nr.O3E-323) bei kitų galiojančių teisės aktų reikalavimus.

3.2.10. prijungiant A tipo elektros gamybos įrenginius arba plečiant esamų elektros gamybos įrenginių pajėgumus, atitinkančius A tipą, žemos ir vidutinės įtampos tinkle įtampos lygis nebūtų viršijamas 1,1 santykinio vieneto nuo nominalios įtampos reikšmės pagal Lietuvos standarto EN 50160:2010 „Viešųjų elektros tinklų įtampos charakteristikos“ reikalavimus (0,23 kV tinkle - 253 V; 0,4 kV tinkle - 440V / 10 kV tinkle - 11 kV). Prijungiant B arba C tipo elektros gamybos įrenginius arba plečiant esamų elektros gamybos įrenginių pajėgumus, atitinkančius B arba C tipą, turi būti užtikrina, kad vidutinės įtampos tinkle įtampos lygis nebūtų viršijamas 1,08 santykinio vieneto nuo nominalios įtampos reikšmės pagal Lietuvos standarto EN 50160:2010 „Viešųjų elektros tinklų įtampos charakteristikos“ reikalavimus (10 kV tinkle - 10,8 kV, 35 kV tinkle - 37,8 kV). Įtampos lygio vertinimas atliekamas projektavimo stadijoje. Įtampos lygis nustatomas vertinant visų prijungtų ir planuojamų prijungti elektros gamybos įrenginių leistinąsias generuoti galias, nevertinant planuojamos pagaminti elektros energijos vartojimo.

3.2.11. Elektrinėje turi veikti apsauga nuo tinklo (tame tarpe ir perdavimo tinklo) praradimo, draudžiant elektrinės darbą izoliuotame nuo perdavimo tinklo režime, bei automatika prijungianti elektrinę tik atstačius standartinius tinklo parametrus.

4. AB „Energijos skirstymo operatorius“ veiksmai įgyvendinant Objekto prijungimą:

4.1. Bendroji dalis:

4.1.1. KAS esama(-us) Kliento komercinės elektros energijos apskaitos skaitiklį(-ius) pakeisti į abiejų kryptių komercinės elektros energijos apskaitos skaitiklį(-ius).

4.1.2. Apskaitos prietaisus integruoti į esamą Bendrovės automatizuotą elektros energijos apskaitos sistemą (toliau - AEEAS).

4.1.3. Kliento apskaitos spintoje GAS įrengti vienos krypties elektros energijos apskaitos skaitiklį. GAS skyde įrengti AEEAS valdiklį.

4.1.4. Perskaičiuoti susijusių pastočių RAA nuostatas, remiantis skaičiavimo rezultatais atlikti RAA derinimo darbus.

Klientų aptarnavimas

Klientų aptarnavimo tel. 1852 arba 8 697 61 852*

Nemokama elektros sutrikimų linija 1852

Nemokama dujų sutrikimo linija 1804

Svetainė www.eso.lt

*Ilgasis numeris apmokestinamas pagal kliento ryšio operatoriaus plano įkainius

Įmonės rekvizitai

AB „Energijos skirstymo operatorius“

Laisvės pr. 10, LT-04215 Vilnius, Lietuva

El. p. info@eso.lt

Juridinio asmens kodas 304151376

PVM kodas: LT100009860612

Registro tvarkytojas VĮ Registrų centras

E. pristatymas 304151376

4.1.5. Cukraus TP 6 kV linijų L-Cukrus1, L-Cukrus2 ir L-Cukrus3 prijungimui skirtuose narveliuose turi būti įrengiami 61000-4-30 standarto (3 leidimo) A klasės parametrus atitinkantys kokybės analizatoriai. Jei nuosavybės riboje tarp ESO ir Kliento vidaus elektros tinklo normaliu tinklo režimu trifazio trumpojo jungimo srovė (Ik3) yra bent 50 kartų didesnė už elektrinės vardinę srovę (In), t.y (Ik3 / In > 50), tuomet analizatoriaus įrengti neprivaloma.

Pastaba: Kliento automatinio duomenų nuskaitymo sistemos negali būti prijungiamos prie operatoriaus skaitiklių su tikslu naudoti duomenis operatoriaus dispečerinio valdymo sistemos (DMS) poreikiams.

5. Kita informacija

5.1. Elektros energijos prijungimo procesą galite stebėti AB „Energijos skirstymo operatorius“ savitarnos svetainėje, kurią rasite www.eso.lt, skiltyje.

Daugiau aktualios informacijos dėl elektros įrenginių prijungimo tolimesnių žingsnių bei kitų AB „Energijos skirstymo operatorius“ teikiamų paslaugų galite rasti www.eso.lt arba kilus papildomiems klausimams Jums gali padėti Jūsų asmeninis vadybininkas, kurio kontaktus rasite prisijungę prie savo paskyros savitarnos svetainėje, kurią rasite www.eso.lt.

Skambučiai apmokestinami pagal Jūsų pasirinkto ryšio operatoriaus taikomą tarifą ar mokėjimo planą.

Klientų aptarnavimas

Klientų aptarnavimo tel. 1852 arba 8 697 61 852*

Nemokama elektros sutrikimų linija 1852

Nemokama dujų sutrikimų linija 1804

Svetainė www.eso.lt

*Ilgasis numeris apmokestinamas pagal kliento ryšio operatoriaus plano įkainius

Įmonės rekvizitai

AB „Energijos skirstymo operatorius“

Laisvės pr. 10, LT-04215 Vilnius, Lietuva

El. p. info@eso.lt

Juridinio asmens kodas 304151376

PVM kodas: LT100009860612

Registro tvarkytojas VĮ Registrų centras

E. pristatymas 304151376

Bendrovė tvarko Jūsų asmens duomenis tik teisės aktuose apibrėžtais teisėtais pagrindais. detalesnė informacija apie Jūsų asmens duomenų tvarkymo sąlygas ir susijusias teises viešai skelbiama Bendrovės interneto svetainėje www.eso.lt

Tiekēju etikos kodeksas



Tiekėjų etikos kodeksas

Vadovaudamiesi keturiomis „Nordzucker“¹ vertybėmis (atsakomybė, atsidasivimas, drąsa, įvertinimas) ir įgyvendindami Tvarumo strategiją, esame įsipareigoję nuolat optimizuoti savo verslo veiklos ir produktų tvarumą. Bendradarbiaudami su mūsų tiekėjais, siekiame didesnio tiekimo tvarumo, ir prašome jų prisidėti prie šių pastangų įgyvendinant tvarią praktiką savo verslo veikloje ir ją dokumentuojant. Tai reiškia, kad reikia laikytis taikomų įstatymų, įskaitant Vokietijos įstatymą dėl įmonių deramo patikrinimo tiekimo grandinėje², ir konkrečių tarptautiniu mastu pripažintų standartų, saugančių aplinką ir susijusių su verslo sąžiningumu, žmonėmis, visuomene ir konkrečiomis bendruomenėmis, kurioms daro įtaką mūsų veikla, kaip nurodyta šiame Tiekėjų etikos kodekse (toliau - Kodeksas), pvz: Visuotinė žmogaus teisių deklaracija, JT pagrindiniai verslo ir žmogaus teisių principai, EBPO gairės daugiašalėms įmonėms ir pagrindinės Tarptautinės darbo organizacijos (TDO) konvencijos.³

„Nordzucker“ pasisako už etišką ir teisės aktų reikalavimus atitinkantį elgesį, laikosi šio kodekso principų ir to paties tikisi iš savo verslo partnerių. Šis kodeksas yra suderintas su „Nordzucker“ etikos kodeksu, kurį galite rasti **čia**.

¹ Šiame kodekse nuoroda į „Nordzucker“ turėtų būti suprantama kaip nuoroda į „Nordzucker“ grupę, t. y. „Nordzucker AG“ ir jos patronuojamąsias įmones.

² Vok. k. - Lieferkettensorgfaltspflichtengesetz

³ Žr. dokumento pabaigoje pateiktą sąrašą.

Turinys



„Nordzucker“ yra įsipareigojusi laikytis verslo etikos ir sąžiningumo principų 4

„Nordzucker“ neima ir neduoda kyšių	5
Interesų konfliktų vengimas	5
Sąžiningas konkuravimas	5
Komercinių paslapčių ir asmens duomenų apsauga	5
Pinigų plovimo netoleravimas	5
Prekybos kontrolės ir mokesčių įstatymų laikymasis	5



Dėmesys žmonėms 6

„Nordzucker“ netoleruoja priverstinio darbo	7
Nordzucker nepripažįsta vaikų darbo	7
Jauni darbuotojai	7
Migrantų darbuotojų teisių pažeidimas	7
Tiekėjai turi būti sąžiningi darbdaviai	8
Asociacijų laisvė, teisė streikuoti ir vesti kolektyvines derybas	8
Darbo užmokestis	8
Darbo valandos ir viršvalandžiai	8
Nordzucker pasisako už įvairovę	9
Vienodas ir sąžiningas požiūris į įvairią darbo jėgą	9
Patyčios	9
„Nordzucker“ nori, kad jūsų darbuotojai būtų saugūs ir sveiki	9
Darbo sauga ir sveikata	9
Pavojingos medžiagos	10
Mokymas ir ekstremaliųjų situacijų valdymas	10
Apsaugos darbuotojų darbas	10



„Nordzucker“ saugo aplinką ir klimatą 11

Aplinka ir su ja susijusios žmogaus teisės	12
Klimatas ir išmetami teršalai	12
Energija	12
Gamtiniai išteklių	12
Medžiagos, atliekų tvarkymas ir cheminės medžiagos	13
Biologinė įvairovė	13
Tvarus žemės ūkis	13
Gyvūnų gerovė, suderinta su gamta	13
Miškų naikinimas	13



Nordzucker yra visumos dalis 14

Kokybė, maisto ir pašarų sauga	15
Bendruomenė	15



Įsipareigojimai, patobulinimai ir valdymo sistemos 16

Taikymas tiekėjams ir jų tiekimo grandinei	17
Teisiniai ir kiti reikalavimai	17
Mokymas ir kompetencija	17
Nuolatinis tobulinimas	17
Dokumentacija	17
Pranešimas apie šio kodekso pažeidimus ir pareiga bendradarbiauti	17
Stebėseną ir atitiktis	18
Kodekso pažeidimas	18
Skundų nagrinėjimo procedūra ir pranešimų apie pažeidimus sistema	18
Nutraukimas	19
Konvencijų, deklaracijų ir gairių sąrašas	19

„Nordzucker“ yra
įsipareigojusi laikytis
verslo etikos ir
sąžiningumo principų



› „Nordzucker“ neima ir neduoda kyšių

„Nordzucker“ netoleruoja jokios korupcijos formos. Tiekėjai privalo sąžiningai konkuruoti dėl mūsų verslo ir nei tiesiogiai, nei netiesiogiai nedalyvauti jokiame korupcinėje veikloje. Tai reiškia, nesūlyti, neteikti, neprašyti ar nepriimti bet kokios rūšies naudos ar bet ko vertingo, jei tai daro neleistiną įtaką sprendimų priėmimo procesui.

Verslo aplinkoje teikiama nauda, pavyzdžiui, dovanos ar svetingumas, turi atitikti „Nordzucker“ priimtinius socialinius standartus ir turi būti skaidri. Ji neturi daryti neleistinos įtakos verslo sprendimui arba sudaryti tokio įspūdžio.

› Interesų konfliktų vengimas

Tiekėjai privalo vengti bet kokių interesų konfliktų ir pranešti bendrovei „Nordzucker“ apie bet kokią situaciją, kuri gali atrodyti kaip interesų konfliktas, pvz., artimus santykius su „Nordzucker“ darbuotoju, turinčiu įgaliojimus priimti sprendimus (pvz., sutuoktiniu, broliu ar seserimi, tėvais, gyvenimo partneriu ar artimu giminaičiu).

› Sąžiningas konkuravimas

„Nordzucker“ laikosi rinkos ekonomikos taisyklių ir konkurencijos laisvės ir tikisi, kad jos tiekėjai verslą vykdys laikydamiesi visų galiojančių antimonopolinių įstatymų. Tiekėjai neturėtų dalyvauti antikonkurenciniuose susitarimuose su konkurentais, pažeidžiančiuose antimonopolinius įstatymus, taip pat neturi piktnaudžiauti padėtimi rinkoje, kuri potencialiai gali būti laikoma dominuojančia, ar dalyvauti kituose antikonkurenciniuose veiksmuose. Tiekėjai turėtų taikyti sąžiningą verslo praktiką, įskaitant tikslią ir teisingą reklamą.

› Komercinių paslapčių ir asmens duomenų apsauga

Tiekėjai privalo imtis tinkamų priemonių, kad apsaugotų ir laikytų „Nordzucker“ konfidencialią ir nuosavybės teise priklausančią informaciją. Tiekėjai privalo neatskleisti „Nordzucker“ konfidencialios ir nuosavybės teise priklausančios informacijos kitiems asmenims ir naudoti tokią informaciją tik „Nordzucker“ leistiniais tikslais.

Tiekėjai privalo tvarkyti asmens duomenis visiškai laikydamiesi atitinkamų duomenų apsaugos taisyklių.

› Pinigų plovimo netoleravimas

„Nordzucker“ netoleruoja jokios veiklos, susijusios su pinigų plovimu. „Nordzucker“ bendradarbiauja tik su tais tiekėjais, kurie laikosi atitinkamų įstatymų ir pinigus gauna iš teisėtų šaltinių.

Pinigų plovimas reiškia, kad neteisėtai gautų pinigų, pavyzdžiui, iš terorizmo, prekybos narkotikais, organizuoto nusikalstamumo ar kitų nusikalstamų veikų, kilmė yra paslepiama juos kontrabandos būdu įtraukiant į teisėtą ekonomikos ciklą ir taip sukuriant teisėtumo regimybę.

› Prekybos kontrolės ir mokesčių įstatymų laikymasis

„Nordzucker“ tikisi, kad jos tiekėjai laikysis visų atitinkamų prekybos kontrolės taisyklių. Tiekėjai turi susilaikyti nuo prekių ar paslaugų tiekimo į šalis, asmenims ar organizacijoms, kuriems taikomas embargas.

„Nordzucker“ tikisi, kad jos tiekėjai pilnai vykdys visas mokesťines prievoles, nedalyvaus neteisėtame mokesčių vengime ir nepadės jo išvengti.

Dēmesys žmonēms



› „Nordzucker“ netoleruoja priverstinio darbo

Tiekėjai privalo elgtis su savo darbuotojais sąžiningai, pagarbiai bei oriai ir netoleruoti jokių priverstinio darbo, kūno bausmių ar kitų fizinės prievartos formų, įskaitant privalomą darbą, priverstinį darbą kalėjimuose, vergiją, tarnystę, prekybą žmonėmis ir narkotikais, kankinimus ir prostituciją. „Nordzucker“ nesutinka su jokiais darbuotojams už įdarbinimą taikomais mokesčiais. „Nordzucker“ tikisi, kad jos tiekėjai taip pat jiems nepritaris ir aktyviai sieks panaikinti darbuotojams už įdarbinimą taikomus mokesčius.

Tiekėjai turėtų įdarbinti tik tuos asmenis, kurie savanoriškai pareiškė norą dirbti. Tiekėjas privalo suteikti savo darbuotojams teisę nutraukti darbo sutartį laikydamasis sutartyje numatyto arba teisės aktuose nustatyto darbo sutarties nutraukimo termino. Be to, tiekėjai neturi slėpti savo darbuotojų tapatybės dokumentų.

› Nordzucker nepripažįsta vaikų darbo

Tiekėjai jokia būdu negali naudotis vaikų darbu ar gauti naudos iš jo. Vaikų darbu laikomas vaiko darbas, kuris trukdo vaikui privalomai mokytis mokykloje. Vaikas apibrėžiamas kaip jaunesnis nei 15 metų asmuo, išskyrus atvejus, kai šalies įstatymai dėl minimalaus amžiaus numato didesnį amžių darbui ar privalomam mokymuisi; tokiu atveju taikomas aukštesnis amžius. Tačiau jei šalies minimalaus amžiaus įstatyme nustatytas 14 metų amžius pagal TDO nustatytas išimtis besivystančioms šalims, taikomas mažesnis amžius.

Žr. skyrių „Kodekso pažeidimai“, kuriame pateikiami išsamūs taisomieji veiksmai, kai nustatomas vaikų darbas.

› Jauni darbuotojai

Jei tiekėjai samdo jaunos darbuotojus (pvz., praktikantus), kurie apibrėžiami kaip jaunuoliai, nuo minimalaus įdarbinimo amžiaus iki 18 metų, jie neturi dirbti darbo, kuris yra protiškai, fiziškai, socialiai ar moraliai pavojingas ar žalingas arba trukdo jų mokymuisi, atimdamas galimybę lankyti mokyklą.

Jei gimimo datą patvirtinančių dokumentų nėra, darbuotojo amžius turi būti nustatomas kitais prieinamais ir patikimais metodais.

Tiekėjai turi užtikrinti, kad būtų visiškai laikomasi vietos reikalavimų, susijusių su jaunų darbuotojų įdarbinimu. Tiekėjai privalo užtikrinti, kad jauni darbuotojai nedirbtų naktimis, viršvalandžių ir kad jiems nebūtų leidžiama dirbti bet kokio pavojingo darbo.

› Migrantų darbuotojų teisių pažeidimas

Jei tiekėjas savo veikloje ar tiekimo grandinėje samdo ir (arba) pasitelkia darbuotojus migrantus, tiekėjas turi dėti visas pastangas, kad užtikrintų, jog tokiems darbuotojams migrantams būtų suteikta tokio lygio žmogaus teisių apsauga, kuri būtų iš esmės lygiavertė kitų darbuotojų ir (arba) darbuotojų, dirbančių jo veikloje ar tiekėjo veikloje, teisių apsaugai pagal šio kodekso įsipareigojimus. Įskaitant ir tai, kad su darbuotojais migrantais turi būti sudaromos darbo sutartys ir kad su jais būtų elgiamasi taip pat, kaip su jų bendradarbiais ir samdomais darbuotojais.

Tiekėjai turi būti sąžiningi darbdaviai

› Asociacijų laisvė, teisė streikuoti ir vesti kolektyvines derybas

„Nordzucker“ tikisi, kad tiekėjai gerbs ir gins savo darbuotojų teisę steigti atstovaujamuosius organus ir asociacijas. Tai apima teisę streikuoti ir vesti kolektyvines derybas pagal galiojančius įstatymus. Nei organizuoti darbuotojai, nei jų atstovai neturi būti diskriminuojami ar persekiojami už naudojimąsi šiomis teisėmis. Darbuotojų atstovams turi būti suteikta galimybė susitikti su tais, kuriems jie atstovauja, darbo vietoje. Jei profesinės sąjungos neleidžiamos arba leidžiamos tik valstybės patvirtintos organizacijos, tiekėjai turi sudaryti palankesnes sąlygas, o ne trukdyti taikyti alternatyvias priemones, leidžiančias darbuotojams savarankiškai susirinkti ir aptarti su darbu susijusias klausimus bei sudaryti sąlygas pateikti vadovybei su darbu susijusias problemas.

› Darbo užmokestis

Darbo užmokestis turi atitikti minimalius teisinius standartus arba pramonėje taikomus lyginamuosius standartus, susijusius su darbo užmokesčiu ir socialinėmis išmokomis, priklausomai nuo to, kuris iš jų yra didesnis. Be to, darbo užmokestis visada turi būti tokio dydžio, kad patenkintų pagrindinius poreikius (bazinis pragyvenimo lygis). Viršvalandžiai yra savanoriški, už juos turi būti mokama papildomai ir kompensuojama atitinkamu poilsio laiku. Visas darbo užmokestis mokamas teisėta mokėjimo priemone, reguliariai ir laiku. Išskaitos iš darbo užmokesčio leidžiamos tik galiojančiuose įstatymuose nustatytomis sąlygomis ir turi būti skaidrios. Išskaitos iš darbo užmokesčio niekada negali būti naudojamos kaip drausminė priemonė. Išskaitos iš darbo užmokesčio taip pat negali būti tokio dydžio, kad dėl jų galėtų nukentėti pagrindinis pragyvenimo lygis. Visi darbuotojų ir kiti darbo santykiai turi būti grindžiami teisiškai galiojančia sutartimi. Tiekėjai neturėtų taikyti įdarbinimo susitarimų taip, kad jie sąmoningai neatitiktų tikrojo susitarimo tikslo, įskaitant, bet

neapsiribojant, sezoniškumo ar darbo nenumatytais atvejais, taip pakenkiant darbuotojų apsaugai arba nemokant jiems socialinių išmokų.

› Darbo valandos ir viršvalandžiai

Tiekėjai privalo užtikrinti, kad jų darbuotojai dirbtų sutinkamai su šalies įstatymais, kolektyvinėmis sutartimis ir ETI bazinio kodekso nuostatomis:

- Darbo valandos, išskyrus viršvalandžius, nustatomos darbo sutartyje ir negali viršyti 48 valandų per savaitę.
- Viršvalandžiai turi būti dirbami tik su darbuotojo sutikimu. Viršvalandžiai turi būti taikomi atsižvelgiant į visus šiuos aspektus: atskirų darbuotojų ir visos darbo jėgos darbų mastą, dažnumą ir apimtį. Jie negali būti naudojami siekiant pakeisti nuolatinį darbą. Už viršvalandinį darbą mokamas ne mažesnis kaip 125 % įprasto darbo užmokesčio dydžio atlygis.
- Bendras darbo valandų skaičius per bet kurį 7 dienų laikotarpį negali viršyti 60 valandų, išskyrus išimtinius atvejus, kai tenkinamos visos toliau nurodytos sąlygos:
 - tai leidžiama pagal šalies teisę;
 - tai leidžiama pagal kolektyvinę sutartį, dėl kurios laisvai susitarta su darbuotojų organizacija, atstovaujančia didelei darbuotojų daliai;
 - būtų imtasi tinkamų apsaugos priemonių darbuotojų sveikatai ir saugai užtikrinti;
 - darbdavys gali įrodyti, kad susiklostė išskirtinės aplinkybės, pavyzdžiui, netikėtas gamybos pikas, nelaimingi atsitikimai ar avarinės situacijos.
- Darbuotojams suteikiama bent viena laisva diena per kiekvieną 7 dienų laikotarpį arba, jei leidžiama pagal šalies teisę, 2 laisvos dienos per 14 dienų laikotarpį.

Nordzucker pasisako už įvairovę

› Vienodas ir sąžiningas požiūris į įvairių darbo jėgą

Tiekėjai turėtų užtikrinti integraciją ir skatinti įvairialypę kultūrą. Tiekėjai turėtų užtikrinti vienodą požiūrį į visus darbuotojus įdarbinant ir darbo vietoje. Tiekėjai neturi diskriminuoti ar remti diskriminacijos, pavyzdžiui, dėl etninės ar tautinės kilmės, religijos ar ideologijos, politinių pažiūrų, dalyvavimo profesinėse sąjungose, socialinės klasės, lyties ir seksualinės orientacijos, amžiaus, negalios, fizinės išvaizdos ir ligos. Įdarbinimas, atlyginimas, išmokos, mokymas, paaukštinimas, drausminės nuobaudos, atleidimas, išėjimas į pensiją ar bet kokie kiti su įdarbinimu susiję sprendimai turi būti pagrįsti objektyviais kriterijais ir skaidrūs. Vienodas požiūris visų pirma apima vienodą atlygį už vienodo pobūdžio darbą.

› Patyčios

„Nordzucker“ tikisi, kad jos tiekėjai ne tik netoleruos, bet ir apsaugos visus darbuotojus ar darbo partnerius nuo bet kokio priekabiavimo, patyčių, mobingo, bauginimo, smurto, grasinimų - tiesioginių ar netiesioginių, fizinių ar psichologinių, žodinių ar nežodinių, nesvarbu, ar juos sukelia vadovai, ar kiti darbuotojai. Tai taip pat taikoma nustatant ir įgyvendinant drausmines priemones.

„Nordzucker“ nori, kad jūsų darbuotojai būtų saugūs ir sveiki

› Darbo sauga ir sveikata

„Nordzucker“ tikisi, kad jos tiekėjai pirmenybę teiks kiekvieno darbuotojo ir darbo partnerio saugai ir sveikatai, mažų mažiausiai pagal darbo vietoje galiojančius įstatymus.

Tiekėjai privalo užtikrinti darbuotojams saugią ir sveiką darbo aplinką ir, jei reikia, saugias apgyvendinimo sąlygas. Tai turėtų apimti, be kita ko, apsaugą nuo gaisro, nelaimingų atsitikimų ir toksinių medžiagų. Turi būti parengta ir vykdoma tinkama saugos ir sveikatos politika bei procedūros.

Tiekėjai privalo aprūpinti darbuotojus asmeninėmis apsaugos priemonėmis ir priemonėmis, padedančiomis išvengti cheminių, fizinių, biologinių medžiagų poveikio ir užkirsti kelią pernelyg dideliu fiziniu ir protiniu nuovargiu. Tiekėjai turėtų užtikrinti, kad darbuotojai būtų apmokomi, kaip saugiai atlikti užduotis.

Tiekėjai turi užtikrinti tinkamą, švarią ir bent dviejų lyčių požiūriu atskirą sanitarinę infrastruktūrą, įskaitant galimybę naudotis tualetais ir geriamuoju vandeniu, atsižvelgiant į darbuotojų poreikius ir skaičius. Apgyvendinimo vietos, jei jos suteikiamos, turi atitikti tuos pačius reikalavimus.

› Pavojingos medžiagos

Tiekėjai turi turėti įsdiegtą programą, kuriomis siekiama užkirsti kelią nenumatytam cheminių medžiagų išsiskyrimui, susijusiam su veiklos ir procesų vykdymu, arba jį sumažinti. Tiekėjai reguliariai turi atlikti konkrečius pavojingų įrenginių rizikos vertinimus ir įgyvendinti priemones, kuriomis užkertamas kelias tokiems incidentams, kaip cheminių medžiagų išsiskyrimas, gaisrai ar sproginiai. Tiekėjai savo darbuotojams turi teikti informaciją apie visų pavojingų medžiagų, įskaitant chemines ir farmacines medžiagas, saugą.

› Mokymas ir ekstremaliųjų situacijų valdymas

Tiekėjai turėtų atlikti rizikos vertinimą, apmokyti ir instrukuoti savo darbuotojus, kaip prisidėti prie sveikos ir saugios darbo aplinkos kūrimo. Tiekėjai turėtų nustatyti ir įvertinti ekstremalias situacijas ir stengtis sumažinti jų poveikį, įdiegdami tinkamus avarinius planus ir avarinę įrangą.

› Apsaugos darbuotojų darbas

Tiekėjai, kurie savo verslo veiklai apsaugoti pasitelkia apsaugos darbuotojus, privalo užtikrinti, kad jų apsaugos darbuotojai laikytųsi šiame kodekse nustatytų žmogaus teisių ir darbo teisių.

„Nordzucker“ saugo aplinką ir klimata



› Aplinka ir su ja susijusios žmogaus teisės

„Nordzucker“ tikisi, kad jos tiekėjai saugos aplinką ir pripažins savo atsakomybę nuolat gerinti aplinkosauginį veiksmingumą.

Tiekėjai turi stengtis kuo labiau sumažinti neigiamą savo veiklos, produktų ir paslaugų poveikį aplinkai, laikydamiesi aktyvaus požiūrio ir atsakingai valdydami aplinkosaugos aspektus, ypač susijusius su dirvožemiu, vandens naudojimu, atliekų tvarkymu ir šalinimu, į orą išmetamais teršalais, įskaitant šiltnamio efektą sukeliančias dujas, triukšmu, energijos naudojimu ir biologine įvairove. Turi būti išsaugotas ir apsaugotas natūralus gyvybės pagrindas. Vykdam bet kokią verslo veiklą reikia stengtis išvengti bet kokio neigiamo poveikio, kuris galėtų sukelti:

- maisto išsaugojimo ir gamybos natūralios bazės pablogėjimą,
- asmens negalėjimą gauti saugaus geriamojo vandens,
- priežastis dėl kurių asmeniui būtų sunku pasinaudoti sveikatos priežiūros ir sanitarijos priemonėmis arba tokios priemonės būtų sunaikintos, arba
- tiesioginę žalą asmens sveikatai.

› Klimatas ir išmetami teršalai

„Nordzucker“ tikisi, kad tiekėjai nuolat stengsis mažinti šiltnamio efektą sukeliančių dujų išmetimą savo veikloje ir tiekimo grandinėje, pavyzdžiui, didindami energijos vartojimo efektyvumą arba gamindami ar įsigydami energiją iš atsinaujinančių šaltinių. „Nordzucker“ taip pat tikisi, kad tiekėjai investuos į kitų svarbių išmetamų teršalų, pavyzdžiui, sieros, azoto oksidų ir dulkių, mažinimą pagal teisės aktų reikalavimus. Tiekėjai raginami sukurti išmetamų

teršalų kiekio matavimo ar kiekybinio įvertinimo sistemas, atitinkančias tarptautiniu mastu pripažintus standartus, tokius kaip ŠESD protokolas ir ISO 14064. Tiekėjai turėtų skaidriai informuoti apie savo išmetamus teršalus, ypač šiltnamio efektą sukeliančias dujas, ir nusistatyti ambicingus anglies dioksido kiekio mažinimo tikslus. Šiuo atžvilgiu „Nordzucker“ pritaria mokslu pagrįstų tikslų principams ir tikslams ir ragina savo tiekėjus taip pat prisijungti prie šios iniciatyvos.

› Energija

Energetiniai ir aplinkosauginiai parametrai yra mūsų pirkimų pasirinkimo procedūros dalis, todėl „Nordzucker“ to paties tikisi ir iš savo tiekėjų. Be to, „Nordzucker“ tikisi, kad jos tiekėjai savo veikloje kuo efektyviau naudosis energiją ir sieks naudoti atsinaujinančius energijos šaltinius. Taip pat „Nordzucker“ tikisi, kad jos tiekėjai sieks pirkti energiją ir elektros energiją iš atsinaujinančių šaltinių, išskyrus branduolinę energiją.

› Gamtiniai išteklių

Tikimasi, kad tiekėjai iki minimumo sumažins gamtos išteklių naudojimą ir taikys žiedinės ekonomikos principus. Išmetamų teršalų kiekis ir veikla, galinti pakenkti dirvožemiui, turi būti kiek įmanoma sumažinta. Tiekėjai turi kiek įmanoma sumažinti vandens suvartojimą, ypač tuose regionuose, kur jo trūksta, stengdamiesi didinti vandens naudojimo efektyvumą. Bendrovė „Nordzucker“ rekomenduoja savo tiekėjams įvertinti su vandeniu susijusių veiklos riziką ir galimybes, naudodamasi, pavyzdžiui, Pasaulio išteklių instituto (World Resources Institute) priemone „Aqueduct“. Nuotekų išmetimas turėtų būti sumažintas iki minimumo, o jų kokybės standartai apibrėžiami ir stebimi pagal galiojančių įstatyminių ir norminių reikalavimų taikymo sritį ir struktūrą.

› Medžiagos, atliekų tvarkymas ir cheminės medžiagos

„Nordzucker“ tikisi, kad tiekėjai mažins medžiagų sunaudojimo apimtį. Kai tik įmanoma, medžiagos turi būti naudojamos pakartotinai. Tvarkydami atliekas, mūsų tiekėjai turėtų laikytis principo pirmiausia vengti atliekų, tuomet jas perdirbti ir galiausiai šalinti tik kraštutiniu atveju.

Cheminių medžiagų, pesticidų ir cheminių žaliavų bei kitų medžiagų, keliančių pavojų žmonėms ar aplinkai, naudojimas turi būti nustatytas, įvertintas, paženklintas ir tvarkomas rūpestingai, kad būtų užtikrintas saugus apdorojimas, perkėlimas, saugojimas, naudojimas, perdirbimas arba pakartotinis naudojimas ir pašalinimas. Tokių medžiagų naudojimas turi būti kuo labiau sumažintas. Patvariųjų organinių teršalų (POT) ir gyvsidabrio, gyvsidabrio junginių bei gyvsidabrio atliekų gamyba, naudojimas, tvarkymas, surinkimas, saugojimas ir šalinimas turi vykti pagal Stokholmo ir Minamatos konvencijas. Tiekėjai turi laikytis tarptautinių pavojingų atliekų importo ir eksporto draudimų ir nesinaudoti trečiųjų šalių paslaugomis neteisėtai importuoti ar eksportuoti pavojingas atliekas.

Mūsų tiekėjai turi laikytis visų galiojančių teisės aktų nuostatų ir valdžios institucijų reikalavimų dėl atliekų ir cheminių medžiagų tvarkymo.

› Biologinė įvairovė

Biologinės įvairovės skatinimas yra neatsiejama mūsų tvarios tiekimo strategijos dalis, todėl „Nordzucker“ tikisi, kad tiekėjai skatins biologinę įvairovę savo veikloje ir tiekimo grandinėje, saugodami natūralią augaliją ir gyvūniją bei palaikydami svarbias ekosistemas, įskaitant natūralią kenkėjų ir ligų kontrolę, apdulkinimą ir gėlo vandens srautus.

› Tvarus žemės ūkis

„Nordzucker“ pripažįsta, kad yra priklausoma nuo žemės ūkio žaliavų, tačiau taip pat supranta, kokį poveikį aplinkai daro ūkininkavimas. Todėl „Nordzucker“ tikisi, kad jos žemės ūkio produkcijos tiekėjai taikys praktiką, didinančią jų gamybos sistemos tvarumą. Žemės ūkio produktų tiekėjai skatinami taikyti atkuriamosios žemdirbystės principais pagrįstą praktiką, pavyzdžiui, saugoti dirvožemį nuo erozijos ir mažinti dirvožemio pažeidimus, išlaikyti biologinę įvairovę, mažinant pesticidų naudojimą ir taikant integruotos kenkėjų kontrolės sistemą, optimizuoti trąšų naudojimą, kad būtų išvengta vandens telkinių ir oro taršos.

› Gyvūnų gerovė, suderinta su gamta

Tikimasi, kad tiekėjai, kurie augina gyvūnus, užtikrins, kad su gyvūnais būtų elgiamasi humaniškai ir laikantis galiojančių šalies įstatymų ir rekomendacijų dėl gyvūnų apsaugos ir gerovės.

› Miškų naikinimas

„Nordzucker“ tikisi, kad jos tiekėjai nevykdys pirminių miškų kirtimo, jų niokojimo ar neteisėto kirtimo. Tiekėjams neleidžiama tiekti produktų iš iškirštų miško plotų, kaip apibrėžta Reglamente (ES) 2023/1115. „Nordzucker“ tikisi, kad tiekėjai galės dokumentais pagrįsti savo žaliavų kilmę.

Nordzucker yra visumos dalis



› Kokybė, maisto ir pašarų sauga

„Nordzucker“ tikisi, kad jos tiekėjai laikysis aukštų kokybės ir produktų saugos standartų.

Tiekėjai privalo teikti „Nordzucker“ aukštos kokybės gaminius, ingredientus ir paslaugas, atitinkančius mūsų specifikacijas ir visus galiojančius teisės aktus.

Žaliavų, proceso pagalbinių medžiagų, ingredientų, tiesioginio sąlyčio pakavimo medžiagų ar tiesioginiam vartojimui skirtų produktų tiekėjai turi įrodyti, kad jie turi patikimas maisto saugos ir kokybės valdymo sistemas, grindžiamas RVASVT principais, ir yra įdiegę gerai veikiančią atsekamumo ir atšaukimo iš rinkos sistemą.

Tiekėjai privalo nedelsdami pranešti bendrovei „Nordzucker“ apie bet kokias abejones dėl produktų saugos.

› Bendruomenė

„Nordzucker“ tikisi, kad jos tiekėjai gerbs juos supančią bendruomenę, demonstruos socialinę atsakomybę ir aktyviai dalyvaus sprendžiant vietos bendruomenės problemas.

„Nordzucker“ tikisi, kad jos tiekėjai pripažins ir užtikrins bendruomenių ir vietinių gyventojų teises naudotis žeme, vandeniu ir gamtos ištekliais. Tikimės, kad tiekėjai nesukels tokių asmenų ir bendruomenių teisių pažeidimų, neprisdės prie jų ir iš to nesipelnys.

„Nordzucker“ tikisi, kad jos tiekėjai, įsigydami žemę, vadovausis laisvo, išankstinio ir informuoto paveiktų bendruomenių, įskaitant vietinius gyventojus, sutikimo principu. „Nordzucker“ nepritaria neteisėtam iškeldinimui ir neteisėtam žemės, miškų ir vandens telkinių pasisavinimui, ypač kai jie užtikrina šių asmenų ar bendruomenių pragyvenimo šaltinį.

Įsipareigojimai,
patobulinimai ir
valdymo sistemos



› Taikymas tiekėjams ir jų tiekimo grandinei

Tiekėjai turi užtikrinti, kad jų pačių tiekėjai ir verslo partneriai (pvz., mažmeniniai, platintojai ir atstovai) laikytųsi visų šiame kodekse išdėstytų nuostatų. Visų pirma tiekėjai turi stebėti, vertinti, spręsti ir tinkamai dokumentuoti riziką, susijusią su šiame kodekse nustatytais principais, savo tiekimo grandinėse.

› Teisiniai ir kiti reikalavimai

Tiekėjai turi vykdyti savo veiklą pagal galiojančius šalies ir tarptautinius įstatymus ir taisykles. Jei šalies ar tarptautiniuose įstatymuose ar kituose taikomuose standartuose (pvz., kolektyvinėse sutartyse) nustatyti aukštesni standartai nei šiame kodekse, jie turi viršenybę ir jų privalu laikytis.

Tiekėjai privalo gauti, išlaikyti ir nuolat atnaujinti visus taikomus leidimus, sertifikatus, licencijas ir registracijas.

› Mokymas ir kompetencija

Tiekėjai turi informuoti visus darbuotojus apie šio kodekso principus ir užtikrinti, kad ši informacija būtų suprantama. Jei reikia, informacija gali būti pateikiama mokymų forma. Jei tiekėjas turi savo etikos kodeksą ir jame yra nuostatų, kurios iš esmės panašios į šio kodekso nuostatas, pakanka, kad tiekėjas informuotų ir (arba) apmokytų savo darbuotojus apie savo etikos kodekso nuostatas. Informavimas ir (arba) mokymai turi būti periodiškai kartojami. Atskirais atvejais ir pasikonsultavę su tiekėjais surengsime tinkamus mokymus.

› Nuolatinis tobulinimas

„Nordzucker“ tikisi, kad jos tiekėjai nuolat tobulins šio kodekso principų įgyvendinimą, nustatydami veiklos tikslus, vykdydami atitinkamus įgyvendinimo planus ir imdamiesi būtinų ir tinkamų taisomųjų veiksmų dėl trūkumų, nustatytų atlikus vidaus ar išorės vertinimus ir auditą.

› Dokumentacija

Tiekėjai turi saugoti dokumentus, reikalingus įrodyti, kad laikomasi šio kodekso arba, jei taikytina, jų pačių etikos kodekso, jei į jį įtrauktos nuostatos, kurios iš esmės panašios į šio kodekso nuostatas, taip pat taikytinų įstatymų ir kitų teisės aktų. Pareikalavus, tiekėjai turėtų pateikti „Nordzucker“ tai įrodančius dokumentus.

› Pranešimas apie šio kodekso pažeidimus ir pareiga bendradarbiauti

Tiekėjai nedelsdami turi pranešti „Nordzucker“ apie bet kokius šio kodekso principų pažeidimus, kuriuos padaro pats tiekėjas ar jo tiekėjai ir kurie turi įtakos verslui su „Nordzucker“. Tiekėjai „Nordzucker“ prašymu pateikia rašytinę ataskaitą apie pažeidimus. Ataskaitoje turi būti pateiktas išsamus pažeidimo aprašymas ir faktinės ar galimos pažeidimo pasekmės (pvz., reglamentavimo veiksmai).

› Stebėseną ir atitiktis

Tiekėjai privalo atsakyti į visus savęs vertinimo klausimynus, kuriuos pateiks „Nordzucker“, per su „Nordzucker“ sutartą laiką. Be to, nustačius riziką ar pažeidimus, susijusius su šio kodekso principais, „Nordzucker“ pasilieka teisę, pati ir (arba) pasitelkdama trečiuosius asmenis, patikrinti ar atskiri tiekėjai laikosi šio kodekso atlikdama auditą atitinkamo tiekėjo patalpose ir veiklos objektuose. Tiekėjai turi sutikti su tokiais auditais, sudaryti sąlygas darbuotojams dalyvauti audituose, nediskriminuoti darbuotojų ir nepersekioti jų už pastabas auditoriams. Atlikdama auditą „Nordzucker“ laikysis taikomų duomenų apsaugos, konfidencialumo ir antimonopolinių įstatymų reikalavimų. Kilus pagrįstų abejonių dėl verslo ar komercinių paslapčių atskleidimo, tiekėjai gali prašyti, kad auditą atliktų tretieji asmenys.

› Kodekso pažeidimas

Jei „Nordzucker“ sužino, kad tiekėjas padarė šio kodekso pažeidimą arba kyla neišvengiama šio kodekso pažeidimo rizika, „Nordzucker“ išnagrinės šį klausimą, įvertins atvejį, nustatys atitinkamus taisomuosius veiksmus ir pradės aktyvų bendradarbiavimo procesą su tiekėju, kuris turi nedelsdamas imtis priemonių pažeidimui nutraukti ir rizikai pašalinti.

Vaikų darbo atvejais „Nordzucker“ kartu su tiekėju pradės vaiko teisių gynimo procesą ir reikalaus, kad tiekėjas visapusiškai ir operatyviai bendradarbiautų. Vaiko darbas nedelsiant turi būti nutraukiamas. Vykdamas padėties ištaisymo procesą daugiausia dėmesio skiriama tinkamos paramos teikimui, kad būtų užtikrintas

vaiko saugumas, sveikata ir vystymasis, kad vaikas galėtų lankyti ir baigti privalomąjį ugdymą ir kad vaiko šeima gautų kitas ilgalaikes stabilias pajamas.

Šio kodekso pažeidimo atveju tiekėjas turi paskatinti savo atsakingus darbuotojus dalyvauti „Nordzucker“ siūlomuose mokymuose ir kvalifikacijos kėlimo kursuose (arba lygiaverčiuose mokymuose, kuriuos organizuoja pats tiekėjas).

› Skundų nagrinėjimo procedūra ir pranešimų apie pažeidimus sistema

Tiekėjai turi turėti skundų nagrinėjimo mechanizmą arba atitinkamą skundų nagrinėjimo procedūrą. Skundų nagrinėjimo mechanizmas arba skundų nagrinėjimo procedūra taip pat turi būti prieinama ir apie ją turi būti aktyviai informuojami atitinkami išorės suinteresuotieji subjektai.

Tiekėjai turėtų skatinti savo darbuotojus pranešti apie bet kokią įtariamą šio kodekso pažeidimą. Apie tokius pažeidimus taip pat galima pranešti tiekėjo kontaktiniam asmeniui „Nordzucker“ grupėje arba per „Nordzucker“ elektroninę pranešimų apie pažeidimus sistemą „**SpeakUp**“ (internetinė programa ir karštoji telefono linija) - taip pat anonimiškai. Tiekėjai turi informuoti savo darbuotojus ir savo tiekėjus apie šią skundų nagrinėjimo procedūrą ir dėti visas pastangas nurodyti savo tiekėjams apie tai informuoti savo darbuotojus.

Tiekėjai turi garantuoti, kad pranešimus teikiantiems darbuotojams nebus taikomos jokios atsakomosios ar drausminės priemonės.

› Nutraukimas

„Nordzucker“ turi teisę nedelsiant nutraukti bet kurią galiojančią sutartį su atitinkamu tiekėju dėl pagrįstos priežasties, ypač jei:

1. tiekėjas padarė esminį šio kodekso pažeidimą; arba
2. tiekėjas nenori bendradarbiauti su „Nordzucker“ dėl šio kodekso pažeidimų, pavyzdžiui, atsisako pateikti informaciją arba neleidžia patekti į tiekėjo patalpas ar naudojimo objektus; arba
3. tiekėjas net ir po to, kai „Nordzucker“ kreipėsi į tiekėją, nerodo noro ar galimybės sumažinti riziką ir (arba) nutraukti faktinį šiame kodekse nustatytų įsipareigojimų pažeidimą tiek, kad jis būtų priimtinas per su „Nordzucker“ sutartą laikotarpį.

Tiekėjui pažeidus šį kodeksą, atitinkamas tiekėjas atsako už žalą, jei ir tiek, kiek jis yra atsakingas už tokį pažeidimą.

› Konvencijų, deklaracijų ir gairių sąrašas

- Visuotinė žmogaus teisių deklaracija
- Jungtinių Tautų vaiko teisių konvencija
- Jungtinių Tautų konvencija dėl visų formų diskriminacijos panaikinimo moterims
- JT verslo ir žmogaus teisių pagrindiniai principai
- EBPO gairės daugiašalėms įmonėms
- TDO 1 konvencija (Darbo laikas - pramonė) ir rekomendacija, TDO 30 konvencija (Darbo laikas - prekyba ir biurai) ir 116 konvencija (Darbo laiko sutrumpinimas).
- TDO 29 konvencija (Priverstinis darbas) ir 105 (Priverstinio darbo panaikinimas) ir 35 rekomendacija (Priverstinis ir vergiškas darbas)
- TDO 87 konvencija (Asociacijų laisvė)
- TDO 98 konvencija (Teisė organizuotis ir vesti kolektyvines derybas)
- TDO 100 ir 111 konvencijos ir 90 ir 111 rekomendacijos (Vienodas atlygis vyrams ir moterims už vienodos vertės darbą; diskriminacija užimtumo ir profesinės veiklos srityje)
- TDO 131 konvencija (Minimalaus darbo užmokesčio nustatymas)
- TDO 135 konvencija (Darbuotojų atstovai)
- TDO 138 konvencija ir 146 rekomendacija (Minimalus amžius)
- TDO 155 konvencija ir 164 rekomendacija (Darbuotojų sauga ir sveikata)
- TDO 159 konvencija (Neįgaliųjų profesinė rehabilitacija ir užimtumas)
- TDO 181 konvencija (Privačios įdarbinimo agentūros)
- TDO 182 konvencija (Nepriimtinos vaikų darbo formos)

Nordzucker AG

Küchenstrasse 9

38100 Braunšveigas, Vokietija

Telefonas: +49(0)531 2411-0

Faksas: +49(0)531 2411-100

info@nordzucker.com

www.nordzucker.com

Komunikacija

Nicole Dinter

Telefonas: +49(0)531 2411-158

Bianca Deppe-Leickel

Telefonas: +49(0) 5312411-335

NordzuckerCommunications@nordzucker.com

Atitikties koordinavimas

Miriam Wilmes

Tina Runge

Compliance@nordzucker.com

Šį dokumentą galite parsisiųsti internetu PDF formatu šiomis kalbomis:

Vokiečių, anglų, lietuvių, slovākų, lenkų, suomių, švedų ir danų – interneto svetainėje

www.nordzucker.com skiltyje Download.



AB „Nordic Sugar Kėdainiai“ – Kodas 16111219

Bendrosios pirkimo sąlygos

- Tik komerciniams sandoriams -

1. Bendrosios nuostatos

- 1.1. Visiems AB „Nordic Sugar Kėdainiai“ (toliau - „Pirkėjas“) užsakymams ir atliekamiems pirkimams iš trečiojo asmens (toliau - „Tiekėjas“) išimtinai taikomos šios Bendrosios pirkimo sąlygos (toliau - „Bendrosios sąlygos“); Pirkėjas nepripažįsta Bendrosioms sąlygoms prieštaraujančių Tiekėjo sąlygų, išskyrus atvejus ir tik tiek, kiek Pirkėjas aiškiai davė savo sutikimą raštu dėl tokių sąlygų. Bendrosios sąlygos taikomos ir tuo atveju, jeigu Pirkėjas besąlygiškai priima pristatymus ir paslaugas, žinodamas apie visas prieštaraujančias arba skirtingas Tiekėjo sąlygas.
- 1.2. Bendrųjų sąlygų tikslais „Produktai“ reiškia visas ir bet kurias prekes, kurias pristatys, ir darbus ir/arba paslaugas, kurias atliks Tiekėjas Pirkėjui. Darbo diena reiškia bet kurią dieną, išskyrus šeštadienį, sekmadienį arba oficialią valstybės šventę, Pirkėjo atžvilgiu (toliau vadinama „Darbo diena“).
- 1.3. Galios tik tie Bendrųjų sąlygų pakeitimai, dėl kurių Tiekėjas ir Pirkėjas susitars raštu.

2. Pasiūlymai, užsakymai, pakeitimai

- 2.1. Galios tik raštu pateikti užsakymai.
- 2.2. Jeigu Tiekėjas negali įvykdyti Pirkėjo užsakymo arba kurių nors jame esančių reikalavimų, gavęs užsakymą, Tiekėjas nepagrįstai nedelsdamas informuos Pirkėją apie tai raštu.
- 2.3. Visi užsakymo pakeitimai arba papildymai taps sutarties dalimi tik tokiu atveju, jeigu abi šalys patvirtins tokius pakeitimus arba papildymus raštu.
- 2.4. Dokumentai, specifikacijos, nurodymai dėl kokybės ir aprašymai, kuriuos Tiekėjas pateikia arba nurodo, bus laikomi sudėtinėmis Tiekėjo pasiūlymo dalimis.
- 2.5. Tiekėjas padengs savo išlaidas ir mokėjimus, atliktus pasiūlymo teikimo ir derybų etape, t.y. už vizitus, pasiūlymų ir projektų planavimą, išlaidų sąmatas, brėžinius ir t.t.

3. Kainos

- 3.1. Sutartos kainos bus fiksuotos.
- 3.2. Išlaidas, mokesčius, muitus ir kitas rinkliavas padengs Tiekėjas. Tačiau jeigu šios rinkliavos padidės dėl įstatymų reikalavimų arba, remiantis įstatymais, bus įvedamos naujos rinkliavos po užsakymo pateikimo, šią papildomą sumą arba rinkliavas padengs Pirkėjas.
- 3.3. Jeigu įstatymai ar kiti teisės aktai reikalauja, Pirkėjas privalo sumokėti atitinkamą sutartos kainos dalį tiesiogiai mokesčių institucijai (t.y. išskaityti mokesčius). Toks Pirkėjo atliktas išskaitymas Tiekėjo laikomas tinkamu ir atitinka šalių susitarimą. Pirmiau minėta nuostata taikoma, kol Tiekėjas pateikia Pirkėjui reikalingus dokumentus (ar pvz., mokesčių institucijos sprendimą), leidžiančius Tiekėjui taikyti įstatymų ar kitų teisės aktų išimtis.

4. Transportas

- 4.1. Pristatymai bus vykdomi remiantis DDP sąlygomis į sutartą paskirties vietą (Incoterms® 2020), išskyrus atvejus, kai raštu susitariama kitaip.
- 4.2. Maisto produktai privalo būti transportuojami autocisternomis, skirtomis tik maisto produktams gabenti ir atitinkamai pažymėtomis, remiantis ES reglamentu (EB) Nr. 852/2004 ir kitais taikomais įstatymais bei teisės aktais.
- 4.3. Jeigu turi būti transportuojamos cheminės medžiagos ir/arba atliekos, Tiekėjas transportuos šias medžiagas ir/arba atliekas, remiantis taikomais įstatymais ir kitais teisės aktais.
- 4.4. Šalis, atsakinga už Produktų transporto tvarkymą, turės sudaryti ir tęsti transporto draudimo sutartį bei padengti su tuo susijusias išlaidas.

5. Rizikos perdavimas

- 5.1. Produktų rizika pereis Pirkėjui, remiantis aukščiau minėtomis „Incoterm“ nuostatomis (žr. 4.1 punktą), tačiau jokiais atvejais ne anksčiau nei sutartą pristatymo datą, žr. 7.5 punktą. Pristatymų, susijusių su diegimu, komplektavimu arba paslaugomis, atvejais rizika perduodama, Pirkėjui raštu patvirtinus priėmimą.

6. Pristatymo laikas, vėlavimas

- 6.1. Nustatant pristatymo arba defektų šalinimo laiką (žr. 11 straipsnį), atitinkamas laiko momentas yra gavimo sutartoje pristatymo vietoje diena, o pristatymų, susijusių su diegimu, komplektavimu arba defektų šalinimo paslaugomis, atitinkamas laiko momentas bus diena, kurią Pirkėjas atlieka priėmimą. Jeigu buvo susitarta dėl pristatymo laikotarpio, jis prasidės nuo užsakymo datos.
- 6.2. Nuosavybės teisė į Produktus pereina Pirkėjui pristačius Produktus (žr. 6.1 punktą).
- 6.3. Jeigu įvyksta vėlavimas dėl Tiekėjo kaltės, Tiekėjas privalės sumokėti sutartus 0,2 % delspinigius nuo visos sutarties vertės už kiekvieną pavėluotą dieną, tačiau ne daugiau kaip 5 % nuo visos sutarties vertės. Sutartinių delspinigių sumokėjimas jokiais būdais neapribos Pirkėjo teisės reikalauti atlyginti žalą, remiantis taikomais įstatymais arba šiomis Bendrosiomis sąlygomis. Vis dėlto, sutartinių delspinigių suma bus įskaitoma į žalą.
- 6.4. Įvykus esminiam vėlavimui sutartos pristatymo datos atžvilgiu, Pirkėjas, nenustatydamas naujo pristatymo termino ir neatsižvelgdamas į aukščiau minėtą 6.3 punktą arba kitus teisės aktuose numatytus reikalavimus, turės teisę savo nuožiūra nutraukti visą sutartį ar jos dalį arba pagrįstai reikalauti iš trečiojo asmens Produktų pakeitimo ir žalos atlyginimo.
- 6.5. Jeigu galima numatyti pristatymo arba vykdymo, arba defektų šalinimo vėlavimą, Tiekėjas nedelsiant apie tai raštu informuos Pirkėją nurodydamas šio vėlavimo priežastis.

7. Vąžtaraščiai, ženklavimas, pakavimas

- 7.1. Vąžtaraštis turi būti pridedamas prie kiekvieno pristatymo ir jame turi būti nurodoma bent jau tokia informacija:



- Tiekėjo pavadinimas, pašto adresas, elektroninio pašto adresas ir telefono numeris;
- Produktų pavadinimas, Produktų aprašymas;
- talpa/kiekis;
- paskirties vieta;
- Pirkėjo užsakymo numeris ir data;
- Tiekėjo ir/arba gamintojo prekės numeris ir produktų/siuntos numeriai ir, jeigu taikoma arba dėl to buvo susitarta, Pirkėjo medžiagos/siuntos numeriai;
- ženklavimo informacija (žr. 7.2 punktą);
- analizės pažymėjimas, jeigu taikoma arba dėl to buvo susitarta.

- 7.2. Tiekėjas garantuoja, kad visi Produktai yra paženklinėti ir supakuoti, remiantis taikomais įstatymais, taisyklėmis ir kitais teisės aktais sutartyje paskirties vietoje, įskaitant atsekamumo reikalavimus. Ženklinimas turi būti naudojamas visuose važtaraščiuose.
- 7.3. Dėl bet kokių Tiekėjo daromų produkto patvirtinimų, Pirkėjo prašymu, Tiekėjas turi pateikti trečiosios šalies pareiškimą, pagrindžiantį tokius produkto patvirtinimus.
- 7.4. Tiekėjas privalo informuoti Pirkėją apie bet kurias ir visas Produktuose esančias medžiagas, jeigu Pirkėjas to pareikalautų.
- 7.5. Pirkėjas neprivalo priimti Produktų pristatymo sutartyje paskirties vietoje pasibaigus įprastinėms darbo valandoms, iki sutartos pristatymo datos arba dalinio pristatymo. Jeigu Pirkėjas sutinka dėl pristatymo iki sutartos pristatymo datos, Produktai bus saugojami pas Pirkėją Tiekėjo sąskaita ir rizika iki sutartos pristatymo datos.
- 7.6. Produktai, kurie bus pristatomi, turi būti supakuoti taip, kad transportavimo metu nebūtų patirta žala. Pakavimo medžiagos turi būti naudojamos tik tiek, kiek būtina šiam tikslui.

8. Patikrinimas

- 8.1. Jeigu įstatymų nuostatos reikalauja, Pirkėjas po gavimo nepagrįstai nedelsdamas turi patikrinti, ar pristatymas atitinka užsakytų produktų kiekį ir tipą ir ar yra kokia nors išoriškai matoma transportavimo metu padaryta žala arba kiti pastebimi defektai arba trūkumai. Šis išorinis patikrinimas jokiais būdais nepanaikins ir neapribos Pirkėjo teisės inicijuoti taisymo veiksmus, remiantis taikomais teisės aktais ir šiomis Bendrosiomis sąlygomis, šio patikrinimo metu nenustatytų defektų arba trūkumų atžvilgiu („paslėpti defektai arba trūkumai“).
- 8.2. Jeigu šių patikrinimų metu Pirkėjas nustatys kuriuos nors matomus defektus arba trūkumus, jis informuos Tiekėją apie juos per keturiolika (14) Darbo dienų nuo defektų arba trūkumų nustatymo. Jeigu Pirkėjas nustatys paslėptą defektą arba trūkumą vėlesniame etape, jis taip pat informuos Tiekėją per keturiolika (14) Darbo dienų nuo šio defekto arba trūkumo nustatymo.

9. Sąskaitos faktūros

- 9.1. Tiekėjas gali išrašyti sąskaitas faktūras tik po atitinkamų Produktų pristatymo.
- 9.2. Visos sąskaitos faktūros bus išrašomos remiantis taikomais įstatymais ir kitais teisės aktais ir visais atvejais jose bus pateikiama 7.1 punkte nurodyta informacija, išskyrus ženklavimo informaciją ir analizės pažymėjimą. Jeigu tokia informacija nebus nurodyta, mokėjimai pagal sąskaitas faktūras nebus atliekami.

10. Apmokėjimas, įskaitymas, reikalavimų perleidimas

- 10.1. Apmokėti per 30 dienų po rangovo teisingai išrašytos sąskaitos faktūros; tačiau Pirkėjas visada turės teisę atlikti mokėjimą trečią dieną, pasibaigus mokėjimo terminui, ir toks apmokėjimas nebus laikomas pavėluotu ir jam nebus taikomi jokie delspinigiai arba palūkanos už pavėluota mokėjimą. Jeigu atitinkamas trečią dieną bus oficiali valstybės šventė Pirkėjo atžvilgiu, apmokėjimas bus atliekamas kitą Darbo dieną.
- 10.2. Esant mokėjimų vėlavimui, Tiekėjas turi teisę gauti delspinigius ar netesybas tik taikomų įstatymų numatytais atvejais.
- 10.3. Pirkėjas turės teisę įskaityti priešpriešinius reikalavimus Tiekėjo mokėjimo reikalavimo atžvilgiu.
- 10.4. Reikalavimų perleidimas bus leidžiamas tik esant išankstiniam raštiškam Pirkėjo patvirtinimui.
- 10.5. Pirkėjo atlikti mokėjimai nereikš jokio teisių atsisakymo defektų arba trūkumų arba bet kurios kitos taikomuose įstatymuose ir šiose Bendrosiose sąlygose numatytos teisės atžvilgiu.

11. Defektai, garantija

- 11.1. Tiekėjas užtikrina, garantuoja ir pareiškia, kad Produktai griežtai atitinka užsakymą ir sutartas specifikacijas. Be to, Tiekėjas užtikrina, kad Produktai atitinka visus taikomus ES teisės aktus bei visus taikomus įstatymus ir kitus teisės aktus sutartyje paskirties vietoje.
- 11.2. Jeigu Produktai yra defektuoti arba kitaip neatitinka aukščiau minėtos garantijos (11.1 punktas), Tiekėjas privalo savo sąskaita ir visiškai Pirkėjo nuožiūra pašalinti defektus arba pakeisti defektuotus Produktus per Pirkėjo nustatytą protingą laikotarpį. Pirkėjas savo diskrecijos teise naudosis sąžiningai ir pagrįstai. Ši nuostata taip pat taikoma pristatymams, kurių metu atliekami mėginių patikrinimo testai.
- 11.3. Tiekėjui tenka sąnaudų ir rizika, susijusi su defektuotų Produktų grąžinimu.
- 11.4. Jeigu Tiekėjas nepašalina kurio nors defekto (t.y. nesuremontuoja arba nepakeičia produkto) per Pirkėjo nustatytą protingą laikotarpį, Pirkėjas turi teisę savo nuožiūra:
(I) nutraukti visą sutartį arba jos dalį, dėl to nepatiriant jokios atsakomybės už žalą; arba
(II) reikalauti kainos sumažinimo; arba
(III) įsipareigoti atlikti taisymą (pats arba per trečiąjį asmenį) Tiekėjo sąskaita.
- 11.5. Pirkėjas gali pareikalauti defektų pašalinimo (t.y. suremontavimo arba pakeitimo) nenustatant pagrįsto laikotarpio, jeigu Pirkėjas yra labai suinteresuotas, kad pašalinimas būtų atliekamas nedelsiant, siekiant išvengti bet kokios atsakomybės už vėlavimą arba dėl kitų skubumo priežasčių.
- 11.6. Jokios 11.1 - 11.5 punktuose esančios nuostatos neapribos Pirkėjo teisės reikalauti atlyginti žalą.
- 11.7. Jeigu Tiekėjas vėliau įvykdo įsipareigojimus arba atlieka suremontavimą, 11.8 punkte nustatytas garantijos laikotarpis prasidės iš naujo.

- 11.8. Garantijos laikotarpis yra trys (3) metai, jeigu įstatymų nuostatos nenumato ilgesnių laikotarpių.
- 11.9. Garantijos laikotarpis prasideda perdavus riziką (žr. 5 straipsnį).
- 11.10. Pirkėjo papildomos arba kitos įstatymų numatytos teisės nebus įtakojamos.
- 12. Intelektinės nuosavybės teisės**
- 12.1. Tiekėjas užtikrina, garantuoja ir pareiškia, kad Pirkėjui pristatyti Produktai nepažeidžia jokių trečiųjų asmenų intelektinės nuosavybės teisių.
- 12.2. Tiekėjas atlygins žalą ir apsaugos Pirkėją nuo bet kurių ir visų reikalavimų, kylančių dėl trečiojo asmens intelektinės nuosavybės teisių tiesioginio arba netiesioginio pažeidimo, ir bet kurių ryšium su tuo patirtų sąnaudų arba išlaidų (pavyzdžiui, pagrįstų advokatų honorarų).
- 12.3. Pažeidus šią garantiją, Tiekėjas savo sąskaita ir tiek, kiek tai yra įmanoma, pasirūpins reikiamų licencijų arba patvirtinimų Produktų naudojimui gavimu arba, Pirkėjo nuožiūra, pakeis arba modifikuos Produktus, užtikrinant analogišką arba geresnę kokybę, atitinkančią sutartas specifikacijas ir reikalavimus, ir tokiu būdu ištaisys pažeidimą.
- 13. Trečiųjų asmenų subranga**
- 13.1. Trečiųjų asmenų subrangai reikalingas išankstinis raštiškas Pirkėjo sutikimas. Tačiau, nepaisant Pirkėjo sutikimo, Tiekėjas visais atvejais bus atsakingas už visus sutartyje, įskaitant Bendrąsias sąlygas, numatytus įsipareigojimus.
- 14. Konfidencialumas**
- 14.1. Užsakymas, sutartis ir visi susiję dokumentai, taip pat informacija, kurią šalys verslo santykių eigoje perduoda viena kitai kaip verslo paslaptį, kiekvienos iš šalių bus laikoma paslapyje (konfidencialiai). Kiekviena šalis taikys analogišką įpareigojimą savo subrangovams. Įsipareigojimą pažeidusi šalis bus atsakinga už visus tiesioginius ir įrodytus nuostolius ir žalą, kurią patirs kita šalis dėl šio konfidencialumo įsipareigojimo pažeidimo.
- 14.2. Įsipareigojimai laikytis konfidencialumo netaikomi, jeigu šalis yra arba tampa įpareigota atskleisti konfidencialią informaciją (i) remiantis kompetentingos jurisdikcijos teismo nutartimi arba vyriausybės sprendimu, arba (ii) remiantis įstatymų nuostatomis, su sąlyga, jeigu, esant galimybei, informaciją atskleidžiančioji šalis pirmiausia informuos kitą šalį apie šį įsipareigojimą ir, gavus prašymą, leis kitai šaliai pateikti gynybos argumentus tokio įsipareigojimo atžvilgiu, kai tai yra tinkama.
- 14.3. Šalys turės teisę atskleisti konfidencialią informaciją savo susijusioms bendrovėms.
- 15. Pirkėjo medžiaga**
- 15.1. Bet kuri medžiaga, kurią Pirkėjas pateikia Tiekėjui, išliks Pirkėjo nuosavybe ir bus naudojama tik sutarties vykdymui. Tiekėjas bet kuriuo atveju bus atsakingas už žalą, šios medžiagos arba jos dalies pažeidimą, sunaikinimą ir/arba praradimą, remiantis taikomais teisės aktais.
- 16. Atsakomybė už Produktus**
- 16.1. Tiekėjas yra atsakingas už bet kurią ir visą žalą atsiradusią dėl Produktų defektų, įskaitant bet neapsiribojant žalą asmenims, tarp jų Pirkėjo darbuotojams, taip pat žalą visam turtui ir prekėms nepriklausomai nuo to ar jos yra Pirkėjo ar trečiųjų asmenų nuosavybė. Be to, Tiekėjas turi pareigas atlyginti žalą ir apsaugoti Pirkėją nuo bet kokių pretenzijų ryšium su produktų sauga, kurias Pirkėjui gali pareikšti tretieji asmenys, taip pat su tuo susijusių bet kokių sąnaudų ar išlaidų (pvz. pagrįstų teisinių išlaidų).
- 16.2. Tiekėjui tenka visos išlaidos ir mokėjimai, įskaitant išlaidas, susijusias su bet kuriais veiksmais dėl įspėjamojo produktų susigrąžinimo.
- 16.3. Jeigu trečiasis asmuo iškelia bylą Tiekėjui arba Pirkėjui dėl žalos atlyginimo remiantis atsakomybe už produktus, šalis nedelsiant raštu informuos kitą šalį. Tiekėjas ir Pirkėjas pripažins jurisdikciją, kurioje trečiasis asmuo iškelia bylą dėl žalos atlyginimo bet kuriai iš šalių remiantis atsakomybe už produktus.
- 16.4. Produktai bus ženklinami taip, kad visada būtų galima atpažinti, kas yra Produktų gamintojas, tiek, kiek tai įmanoma techniškai.
- 16.5. Tiekėjas nedelsiant informuos Pirkėją, jeigu Tiekėjui kilo įtarimas, jog pristatyti Produktai gali būti kenksmingi sveikatai arba netinkami kontaktui su žmonių vartojimui skirtomis prekėmis, arba kitaip defektuoti. Tos pačios nuostatos taikomos, jeigu pristatyti Produktai gali sąlygoti šių aplinkybių atsiradimą.
- 17. Atsakomybė**
- 17.1. Tiekėjas atsako ir privalo atlyginti žalą pagal taikomus įstatymus.
- 18. Draudimas**
- 18.1. Tiekėjas sudarys ir tęs visos rizikos, susijusios su bendra atsakomybe ir atsakomybe už produktus, draudimo sutartį atitinkamai sumai. Pirkėjo prašymu, Tiekėjas pateiks jam draudimo pažymėjimą.
- 19. Darbo sąlygos Pirkėjo vietoje**
- 19.1. Jeigu darbas turi būti atliekamas Pirkėjo vietoje, Tiekėjas laikysis bet kurių ir visų taikomų įstatymų ir kitų teisės aktų, o taip pat visų Pirkėjo pateiktų rekomendacijų dėl aplinkos apsaugos, sveikatos ir saugos, vietos saugumo ir maisto saugos Pirkėjo vietoje ir Tiekėjui teks visa su tuo susijusi atsakomybė. Be to, Tiekėjas laikysis ir visų vietos taisyklių ir instrukcijų, apie kurias jį (bet kokia forma) informuos Pirkėjas; tačiau tokios vietos taisyklės ir instrukcijos yra žemesnės galios nei taikomi teisės aktai. Tuo atveju jei Tiekėjas atlieka aukštų temperatūrų darbus siloso bokštuose, įrenginiuose, saugyklose ar pan., Tiekėjas ypač privalo žinoti ir laikytis specialių taisyklių ir rekomendacijų aukštų temperatūrų darbams.
- 19.2. Tiekėjas privalo užtikrinti, kad jo darbuotojai ir visi subrangovų darbuotojai (jei jie yra, žr. 13 punktą) gaus reikiamą informaciją ir apmokymą susijusius su aplinkos apsauga, sveikata ir sauga, vietos saugumu ir maisto sauga, taip pat su konkrečia atliekama užduotimi. Tiekėjas visuomet turi būti pasirengęs pateikti dokumentus, kad atitinkamas užduotis atliekantys darbuotojai yra gavę visą reikiamą apmokymą reikalingą konkrečiai užduočiai atlikti (pvz. suvirinimo darbams, sunkvežimių vairavimui, keltuvų valdymui, higienai, etc.).
- 19.3. Tiekėjas turi raštu informuoti Pirkėją apie bet kokį nelaimingą atsitikimą darbe ar kitą įvykį, ar situaciją, galintį turėti įtakos aplinkai, sveikatai ir saugai, produktų saugumui ar kokybei, kartu pateikiant nelaimingo atsitikimo darbe aprašymą ir informaciją apie darbuotoją, kuris dėl tokio nelaimingo atsitikimo yra nedarbingas, nedarbingumo trukmę.

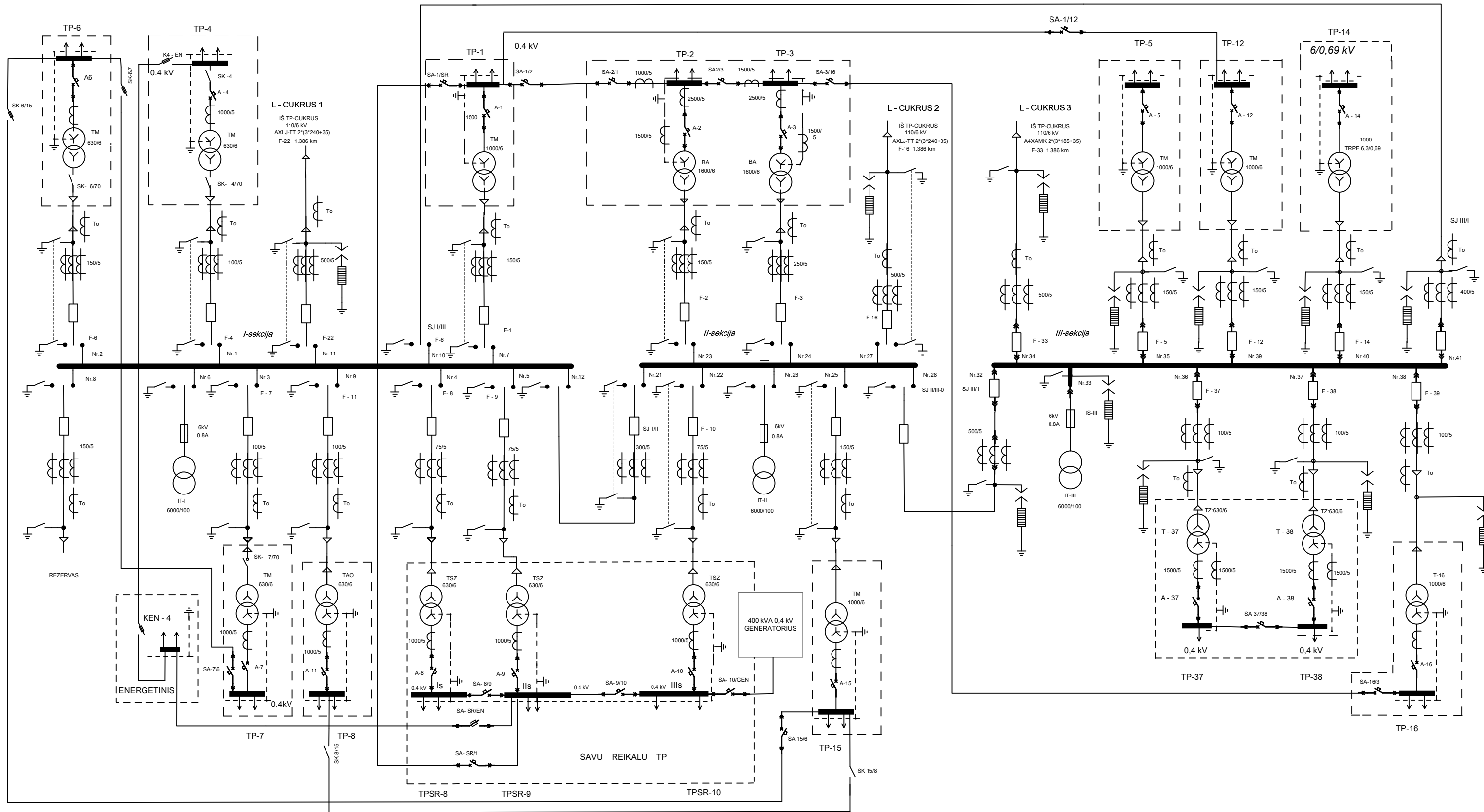
- 19.4. Tiekėjas turi užtikrinti naudojimąsi visa saugumo įranga, o taip pat asmeninėmis apsaugos priemonėmis. Tiekėjas ir jo darbuotojai Pirkėjo vietoje atsako už savo įrangos, įrankių ir medžiagų funkcionalumą (tinkamumą), naudojimą, laikymą ir saugumą. Pirkėjas visais atvejais už tai nėra atsakingas.
- 19.5. Tiekėjas atsako už tvarką ir švarą Tiekėjo darbų vietoje pas Pirkėją ir turi užtikrinti reguliarių jos valymą. Jei Tiekėjas nesilaiko šių reikalavimų, tai Pirkėjas turės teisę atlikti valymo darbus Tiekėjo sąskaita, su sąlyga, kad Pirkėjas įspėjo apie tai Tiekėją prieš vieną (1) dieną.
- 19.6. Tuo atveju jei bet kuris Tiekėjo ar Tiekėjo subrangovų (jei jų yra, žr. 13 punktą) darbuotojas nesilaiko anksčiau minėtų teisės aktų, rekomendacijų, reikalavimų, etc., Pirkėjas turi teisę atitinkamą darbuotoją pašalinti iš Pirkėjo vietos. Tiekėjas savo sąskaita privalo pakeisti pašalintą darbuotoją. Be to, Tiekėjas atsako už visas išlaidas, kurias Pirkėjas (ar trečioji šalis) patyrė dėl minėto darbuotojo teisės aktų, rekomendacijų, reikalavimų, etc. nesilaikymo.
20. **Kokybės užtikrinimo sistema**
- 20.1. Tiekėjas įgyvendins kokybės užtikrinimą tokiu būdu ir apimtimi, kuri atitinka minimalią bendrą geros gamybos praktiką, ir pateiks šio užtikrinimo patvirtinimą, jeigu Pirkėjas to pareikalaus. Tiekėjas sudarys su Pirkėju atitinkamą kokybės užtikrinimo sutartį, jeigu Pirkėjas manys tai esant būtina.
- 20.2. Jeigu pristatomi Produktai yra maisto produktai, perdirbimo priemonės arba pakavimo medžiagos, Tiekėjas bus įpareigotas pasilikti kiekvienos siuntos/pristatymo mėginius ir saugoti juos mažiausiai devynis (9) mėnesius.
- 20.3. Tiekėjas įsipareigoja užtikrinti Pirkėjui nepriekaištingą pristatymo kokybę ir tikrinti šią kokybę iki prekės pasieks išvežamų prekių skyrių.
- 20.4. Jeigu testo rezultatai susiję su Pirkėjui pristatomais Produktais, jie bus įforminami ir saugomi kaip kokybės įrodymas. Pirkėjas turės teisę atlikti visų Tiekėjo įrašų/dokumentų, susijusių su Pirkėjui pristatytais Produktais, patikrinimą.
21. **Tiekėjo etikos kodeksas**
- 21.1. Tiekėjas laikysis Pirkėjo pateikto Tiekėjo etikos kodekso, kurį galima rasti: <http://www.nordicsugar.com/media-centre/download-centre/supplier-code-of-conduct/>
22. **Įsipareigojimų pažeidimas**
- 22.1. Abi šalys turės teisę nutraukti visą sutartį arba jos dalį tuo atveju, jeigu kita šalis pažeis kuriuos nors sutartyje numatytus įsipareigojimus. Prieš nutraukiant sutartį, įsipareigojimų nepažeidusioji šalis privalo pateikti pranešimą, reikalaujama ištaisyti pažeidimą per dešimt (10) Darbo dienų, tačiau su sąlyga, jei šis pažeidimas gali būti ištaisomas. Įsipareigojimą pažeidusiai šaliai neištaišius pažeidimo pagal šį pranešimą dėl nevykdymo, tai reikš esminį sutarties pažeidimą ir įsipareigojimo nepažeidusioji šalis turi teisę nutraukti visą sutartį arba jos dalį, nepateikiant papildomo pranešimo.
- 22.2. Jeigu kuri nors iš šalių bankrutuoja, tampa nemokia, likviduojama arba atsiranda panašios aplinkybės, kita šalis turės teisę nedelsiant nutraukti visą sutartį arba jos dalį, informavusi raštu apie tai kitą šalį.
23. **Force Majeure**
- 23.1. Nei viena iš šalių nebus atsakinga už vėlavimą vykdant įsipareigojimus arba įsipareigojimų nevykdymą remiantis šiomis Bendrosiomis sąlygomis, įskaitant sutartį, jeigu toks pažeidimas įvyko dėl Force Majeure aplinkybių.
- 23.2. Force Majeure yra aplinkybė, kurių šių aplinkybių įtakojamos šalys negali pagrįstai kontroliuoti. Force Majeure aplinkybės yra šios, tačiau tuo neapsiribojant: gaisrai, potvyniai, žemės drebėjimas, sprogimai, epidemijos, maištai, streikai, lokautai ir valstybės ar kitos institucijos įsikišimas. Tiekėjų subtiekių arba subrangovų neatlikti, vėluojantys arba kitokie netinkami pristatymai nereikš Force Majeure aplinkybių Tiekėjo atžvilgiu.
- 23.3. Jeigu atsiranda Force Majeure aplinkybė, šios aplinkybės įtakojamoji šalis nedelsiant pateiks pranešimą apie šią aplinkybę kitai šaliai. Šios aplinkybės įtakojamoji šalis dės visas pastangas, siekdama ištaisyti arba pašalinti šias Force Majeure aplinkybes ir atnaujinti įsipareigojimų vykdymą per trumpiausią laiką.
- 23.4. Jeigu Force Majeure aplinkybė tęsiasi daugiau kaip trisdešimt (30) dienų, bet kuri šalis, pateikusi raštišką pranešimą, turės teisę nutraukti sutartį, šiam nutraukimui įsigaliojant iš karto.
24. **Sankcijų išlyga**
- 24.1. Tiekėjas pareiškia ir garantuoja, kad nei jis, nei su juo susiję asmenys nėra ekonominių ar finansinių sankcijų, kurias paskelbė Europos Sąjunga, ar Jungtinės Amerikos Valstijos, ar Jungtinių Tautų Organizacija, arba Produktų kilmės šalis ("Sankcijų įstatymai"), subjektai. Tiekėjas taip pat pareiškia ir garantuoja, kad jis atitinka visus galiojančius Sankcijų įstatymus ir kad pagal šį susitarimą parduodamų Produktų pirkimas ar importas nesukels galiojančių Sankcijų įstatymų pažeidimo. Tiekėjas sutinka bendradarbiauti su Pirkėju ir jo prašymu pateikti informaciją ar dokumentus, kad patikrintų, ar laikomasi šio punkto.
- 24.2. Pirkėjas neprivalo vykdyti sutarties ir turi teisę nutraukti sutartį be įspėjimo (neatsižvelgiant į 22 punktą), jei Pirkėjas žino ar pagrįstai įtaria, kad Tiekėjas pažeidžia 24.1 punkte nurodytus pareiškimus ir garantijas. Tiekėjas atsisako bet kokių pretenzijų Pirkėjui dėl žalos atlyginimo ar netesybų, susijusių su tokiu sutarties nutraukimu.
- 24.3. Pirkėjo reikalavimu Tiekėjas privalo atlyginti Pirkėjui už visas Pirkėjo patirtas baudas, apribojimus, išlaidas, nuostolius ir praradimus, atsiradusius dėl bet kokio 24.1 punkte nurodyto Tiekėjo pareiškimų ir garantijų pažeidimo, nebent dėl pažeidimo nėra Tiekėjo kaltės.
25. **Taikoma teisė ir jurisdikcija**
- 25.1. Bendrosioms sąlygoms, bet kuriems užsakymams, pristatymams ir susitarimams tarp Tiekėjo ir Pirkėjo remiantis šiomis Bendrosiomis sąlygomis, bus taikoma ir jie bus aiškinami remiantis Lietuvos įstatymais, tačiau neįskaitant privačiosios tarptautinės teisės dėl įstatymų kolizijų. Jungtinių Tautų konvencija dėl tarptautinio prekių pirkimo pardavimo sutarčių (CISG) nebus taikoma.
- 25.2. Tiekėjas ir Pirkėjas susitaria, kad visi ginčai arba reikalavimai, kylantys iš sutarties ir/arba Bendrųjų sąlygų arba ryšium su sutartimi ir/arba Bendrosiomis sąlygomis, arba jų pažeidimu, nutraukimu arba negaliojimu, bus sprendžiami Lietuvos teismuose; šie ginčai arba reikalavimai priklausys Vilniaus miesto teismų teritorinei jurisdikcijai.

26. **Kitos nuostatos**

- 26.1. Šių Bendrųjų sąlygų tikslais žodžiai „raštu/raštiškai“ visais atvejais apims raštišką elektroninę formą (pavyzdžiui, faksą, el. paštą ir t.t.).
- 26.2. Pateikus išankstinį pranešimą Tiekėjui, Pirkėjas visais atvejais turės teisę perleisti arba perduoti visas arba dalį savo teisių ir įsipareigojimų, numatytų sutartyje, „Nordzucker Group“ priklausančiai bendrovei.
- 26.3. Jeigu kuri nors Bendrųjų sąlygų nuostata pripažįstama neteisėta, negaliojančia arba neįgyvendinama remiantis taikomais įstatymais, ši nuostata bus taikoma, tiek, kiek ją galima atskirti nuo likusių sąlygų, nesančia Bendrosiose sąlygose ir jokiais būdais neturės įtakos likusių nuostatų teisėtumui, galiojimui arba įgyvendinamumui.
- 26.4. Joks Pirkėjo atsisakymas pasinaudoti teisėmis, susijusiomis su Bendrųjų sąlygų bet kurios nuostatos pažeidimu, negali būti laikomas atsisakymu pasinaudoti teisėmis, susijusiomis su bet kuriuo kitu tokios nuostatos pažeidimu arba su bet kurių kitų nuostatų pažeidimu.

Galioja nuo 15.06.2021

AB „Nordic Sugar Kėdainiai“ vienlinijinė 6/0,4 kV ir 6/0,69 kV maitinimo schema



Sudarė: El. ir automatikos skyriaus vadovas L. Šiupys

2017.04.21

Patvirtino: Technikos vadovas A. Čiužauskas

